

GAG33/43直动式3通阀：常闭型板式集成型

符号



规格

符号	GAG33※·43※
使用流体	空气、燃气、真空(10 ⁻⁴ Torr)、水、煤油、油(50cst以下)
工作压力范围	0~5Mpa(0~50kgf/cm ²)型号不同有差异
耐压(水压)	25Mpa(250kgf/cm ²)
流体温度	-10°C~60°C(无冻结)
环境温度	-20°C~60°C
阀构造	直动型截止式
额定电压	AC220V、AC110V、DC24V、DC12V
绝缘类别	B级
电压变动范围	±10%

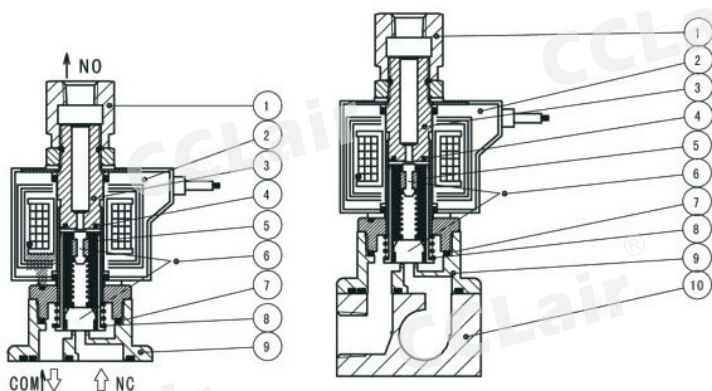
技术参数

型号	项目	配管口径	公称口径 (mm)		CV值		有效截面积 (mm ²)		最高工作压力差 (Mpa)					
			TOP	BOOY	TOP	BOOY	TOP	BOOY	空气		水、煤油		油(50cst)	
			AC	DC	AC	DC	AC	DC	AC	DC				
GAG331-1	Rc1/8"	1.5	1.5	0.09	0.09	1.6	1.6	1	1	1	1	1	1	
GAG331-2		2	2	0.15	0.15	2.7	2.7	0.7	0.7	1	0.7	0.7	0.7	
GAG332-1	Rc1/4"	1.5	1.5	0.09	0.09	1.6	1.6	1	1	1	1	1	1	
GAG332-2		2	2	0.15	0.15	2.7	2.7	0.7	0.7	1	0.7	0.7	0.7	
GAG432-4	Rc1/4"	3	3	0.31	0.31	6	6	0.7	0.7(0.55)	1	0.7(0.55)	0.7	0.7(0.55)	
GAG432-5		3.5	3.5	0.4	0.31	8.2	6	0.4	0.4(0.25)	0	0.4(0.25)	0.4	0.4(0.25)	
GAG433-4	Rc3/8"	3	3	0.31	0.31	6	6	0.7	0.7(0.55)	1	0.7(0.55)	0.7	0.7(0.55)	
GAG433-5		3.5	3.5	0.4	0.31	8.2	6	0.4	0.4(0.25)	0	0.4(0.25)	0.4	0.4(0.25)	

注：()内是使用DIN端子箱的DC线圈时，NO加压时的最高动作压力差。

内部构造及材料

● GAG33※ 43※ 板式元件 ● GAG33※ 43※ 集成型



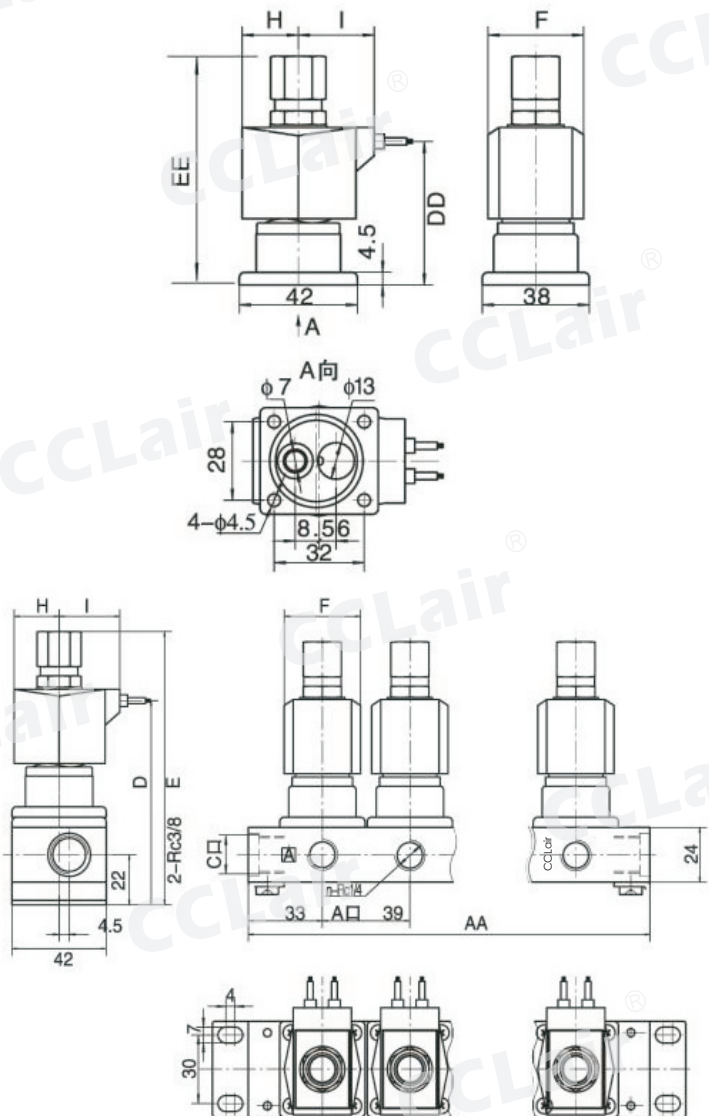
NO:	零件名称	材质
1	管接螺母	黄铜
2	线圈	树脂(绝缘等级B级)
3	静铁芯组件	不锈钢
4	分磁环	铜
5	动铁芯	不锈钢
6	弹簧	丁腈橡胶、氟橡胶、聚四氟乙烯
7	O型圈	丁腈橡胶、氟橡胶、聚四氟乙烯
8	封塞	不锈钢
9	阀体	黄铜
10	集成底板	铝合金

订购码

集中给气、个别排气型 (C通道加压) GAG331 - 1 - 3 - 0 2E - DC24V
 集中给气、个别排气型 (C通道加压) GAG432

- ① 配管口径 GAG33 1:RC1/8" 2:RC1/4" GAG43 2:RC1/4" 3:RC3/8"
 - ② 公称通径 1 GAG33 TOP:Φ1.5 BODY:Φ1.5 2 GAG33 TOP:Φ2.0 BODY:Φ2.0
4 GAG43 TOP:Φ3.0 BODY:Φ3.0 5 GAG43 TOP:Φ3.5 BODY:Φ3.0
 - ③ 集成型连数 0,2-10:0(板式),2连-10连
 - ④ 阀体、密封件材质组合 空白 无:阀体 密封件 标准 0:黄铜 丁腈橡胶 选择 B:黄铜 氟橡胶 C:黄铜 聚四氟乙烯
 - ⑤ 电线连接方式 标准:无符号 直接引线 选择:2E 附DIN接线盒
 - ⑥ 额定电压 AC220V AC110V DC24V DC12V
- 注:其他电压请详询本公司

外形尺寸



● 板式 (GAG31※ · 43※)

型号	尺寸	D	EE	F	H	I
GAG33*		50	81	34	20	27
GAG432		55	87	38	23.5	30.5
GAG433		55	90	38	23.5	30.5

● 集成型 (GAG31※ · 43※)

连数n	AA	集成板构成形式
2	106	2连
3	145	3连
4	212	4连
5	223	5连
6	290	6连
7	329	7连
8	368	8连
9	435	9连
10	446	10连

型号	尺寸	DD	EE	F	H	I
GAG33*		84	115	34	20	27
GAG432		89	120	38	23.5	30.5
GAG433		89	124	38	23.5	30.5