

## WAG31/41直动式3通流体控制阀：通用型截止式

### 符号



### 规格

符号	WAG31/41
使用流体	空气、燃气、真空、水、煤油、油(50cst以下)
工作压力范围	0~1Mpa(0~10kgf/cm <sup>2</sup> )型号不同有差异
耐压(水压)	25Mpa(250kgf/cm <sup>2</sup> )
流体温度	-10℃~60℃(无冻结)
环境温度	-20℃~60℃
阀构造	直动型截止式
额定电压	AC220V、AC110V、DC24V、DC12V
绝缘类别	B级
电压变动范围	±10%

### 技术参数

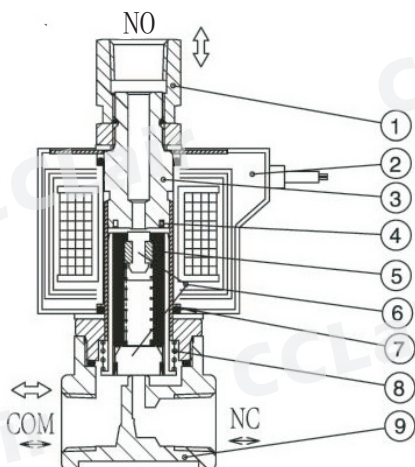
型号	项目	配管口径	公称通径 (mm)		CV值		有效截面积 (mm <sup>2</sup> )		最高工作压力差 (Mpa)					
			TOP	BOOY	TOP	BOOY	TOP	BOOY	空气		水、煤油		油(50cst)	
									AC	DC	AC	DC	AC	DC
WAG31-01-1		Rc1/8"	1.5	1.5	0.1	0.09	1.6	1.6	0.7	0.7	0.7	0.7	0.6	0.6(0.5)
WAG31-01-2		Rc1/8"	2	2	0.2	0.15	2.7	1.6	0.4	0.4(0.35)	0.4	0.4	0.25	0.2(0.15)
WAG31-02-1		Rc1/4"	1.5	1.5	0.1	0.09	1.6	1.6	0.7	0.7	0.7	0.7	0.6	0.6(0.5)
WAG31-02-2		Rc1/4"	2	2	0.2	0.15	2.7	1.6	0.4	0.4(0.35)	0.4	0.4	0.25	0.6(0.5)
WAG41-02-1		Rc1/4"	2	2	0.2	0.15	2.7	1.6	1	0.4(0.45)	1	0.7	0.4	0.3(0.25)
WAG41-02-2		Rc1/4"	2.3	2.3	0.2	0.19	3.5	1.6	0.7	0.4(0.25)	0.7	0.4	0.25	0.15(0.1)
WAG41-03-1		Rc3/8"	2	2	0.2	0.15	2.7	1.6	1	0.4(0.45)	1	0.7	0.4	0.3(0.25)
WAG41-03-2		Rc3/8"	2.3	2.3	0.2	0.19	3.5	1.6	0.7	0.4(0.25)	0.7	0.4	0.25	0.15(0.1)

注:

- 1、()内是使用DIN端子箱的DC线圈时、NO口加压时的最高动作压力差。
- 2、连续通电的场合请选用为氟橡胶的封塞材质。
- 3、选用封塞为聚四氟乙烯材质时，不能从NO口加压

### 内部构造及材料

#### ● WAG31 • WAG41



NO:	零件名称	材质
1	管接螺母	黄铜
2	线圈	树脂(绝缘等级B级)
3	静铁芯组件	不锈钢
4	分磁环	铜
5	动铁芯	不锈钢
6	弹簧	丁腈橡胶、氟橡胶、聚四氟乙烯
7	O型圈	丁腈橡胶、氟橡胶、聚四氟乙烯
8	封塞	不锈钢
9	阀体	黄铜

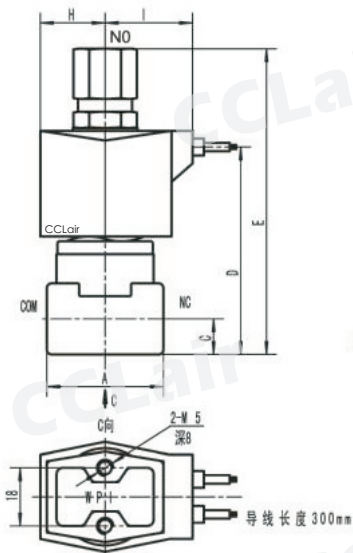
订购码

WAG31 - 02 - 2 - 0 2E - B - DC24V  
 WAG41

- ① 配管口径 WAG31 01: RC1/8" 02:RC1/4" WAG41 02:RC1/4" 03:RC3/8"
  - ② 公称通径 1 WAG31 TOP:Φ1.5 BODY:Φ1.5 WAG41 TOP:Φ2.0 BODY:Φ2.0  
 2 WAG31 TOP:Φ2.0 BODY:Φ2.0 WAG41 TOP:Φ2.3 BODY:Φ2.3
  - 阀体、密封件材质组合 空白 无:阀体 密封件 标准 0:黄铜 丁腈橡胶 选择 B:黄铜 氟橡胶 C:黄铜 聚四氟乙烯
  - ④ 电线连接方式 标准:无符号 直接引线 选择:2E 附DIN接线盒
  - ⑤ 安装板 B
  - ⑥ 额定电压 AC220V AC110V DC24V DC12V
- 注: 其他电压请详询本公司

外形尺寸

WAG34 · WAG44外形尺寸图

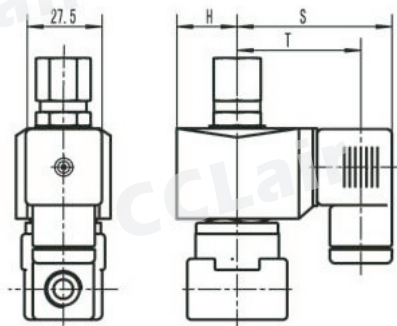


注: 如图型符号的流向所表示的那样, 3个配管口无论哪个都可加压, 2个公称通径 (TOP、BODY) 是一样的, 而且公称压力也一样。  
 不通电时: COM→NO或NO→COM  
 通电时: COM→NC或NC→COM

型号	尺寸	A	B	C	D	E	F	G	H	I
WAG31-01-1~2	A B C D E F G H I	36	28	11	63	94	34	Rc1/8"	20	27
Rc1/4"										
WAG41-02-1~2	A B C D E F G H I	36	28	11	68	99.5	38	Rc1/4"	23.5	31
Rc3/8"										

安装板

DIN接线盒



型号	尺寸	H	S	T
WAG31-01-02-1~2	H S T	22	57	45
WAG41-02-03-1~2	H S T	24	59	48

