

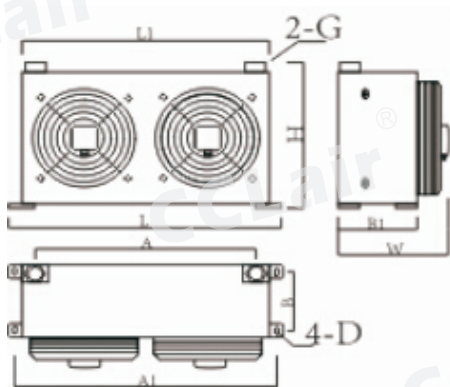
2AH系列大流量双风机型风冷却器

概述

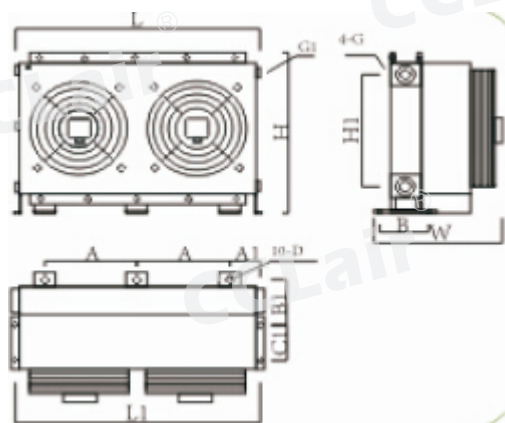
本系列产品设计外形美观，使用简单，维护方便，使用寿命长。大流量、大风量能够满足各种大型液压系统的散热冷却要求。风冷式油冷却器的散热片采用铝合金材料真空钎焊以及先进的加工工艺制造而成，它确保了产品高耐压的可靠性和优良的散热性能。产品设计结构选用双风扇冷却，使低温气流穿过散热器的外翅片将热量强制性冷却。油液通道内部也设计有传热翅片，极大的增加了其散热效率。产品以专业的设计要求，使其散热器效率能够达到最大化，高可靠性和低噪音等优良特性。



外形尺寸



2AH1012-1470



2AH1490-25120

型号	2AH1012	2AH1417	2AH1470	2AH1490	2AH1680	2AH1890	2AH2090	2AH2290	2AH2590	2AH25120
冷却能力KW	13	20	30	40	60	100	140	180	220	260
使用流量L/min	100	150	200	250	300	400	500	600	800	1000
使用压力bar	35	35	35	35	35	35	35	35	35	35
电机功率KW	80*2	145*2	145*2	180*2	180*2	250*2	600*2	800*2	900*2	900*2
使用电压V	380	380	380	380	380	380	380	380	380	380
L	700	872	872	1015	1015	1235	1385	1685	1915	1915
W	235	235	265	355	375	410	410	450	450	480
H	360	420	420	550	550	650	770	880	900	900
L1	646	806	806	980	980	1200	1350	1650	1880	1880
A	590	741	741	348	348	458	523	673	788	788
A1	670	842	842	142	142	142	152	152	152	152
B	105	105	120	140	140	140	140	140	140	170
B1	150	150	180	125	135	140	140	140	146	175
C1				80	80	100	100	120	120	120
D	11*16	11*16	11*16	12	12	12	12	14	14	14
G	G1"	G1"	G1 1/4"	G1 1/2"	G1 1/2"	G1 1/2"	G2"	G2"	G2"	G2"
G1	G3/8"	G3/8"	G3/8"	G3/8"	G3/8"	G3/8"	G1/2"	G1/2"	G1/2"	G1/2"

冷却能力:在 $\Delta T=40^{\circ}\text{C}$ 时的冷却功率。不同的电压有不同的消耗功率,本表仅以AC380V为例。其他电压还有AC220V。

轴流风扇形式:标准为吸风型。IP44, IP54, F级绝缘,符合EC标准。

冷却介质:矿物油,符合DIN51524。

上述表格无法满足需要时请致电本公司技术部。