

直角单向阀

订购码



●=老型号

DF - L 10 H 1 - S

直角单向阀

连接方式:

L= 螺纹连接 B= 板式连接 F= 法兰连接

公称通径 (mm):10,20,32,50,65,80

设计号: S= 上海型

正向开启压力: 1=0.04MPa
2=0.4MPa

公称压力: H=31.5MPa

● 新型号

AJ - H a 10 L

直角单向阀

公称压力: H=31.5MPa

正向开启压力: a=0.04MPa

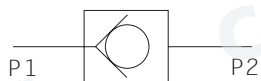
b=0.4MPa

连接方式:

L= 螺纹连接 B=板式连接 F= 法兰连接

公称通径 (mm)

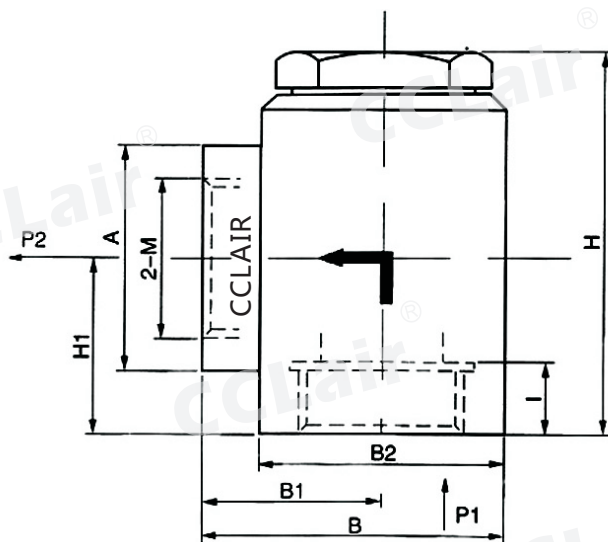
10,20,32,50,65,80



使用条件

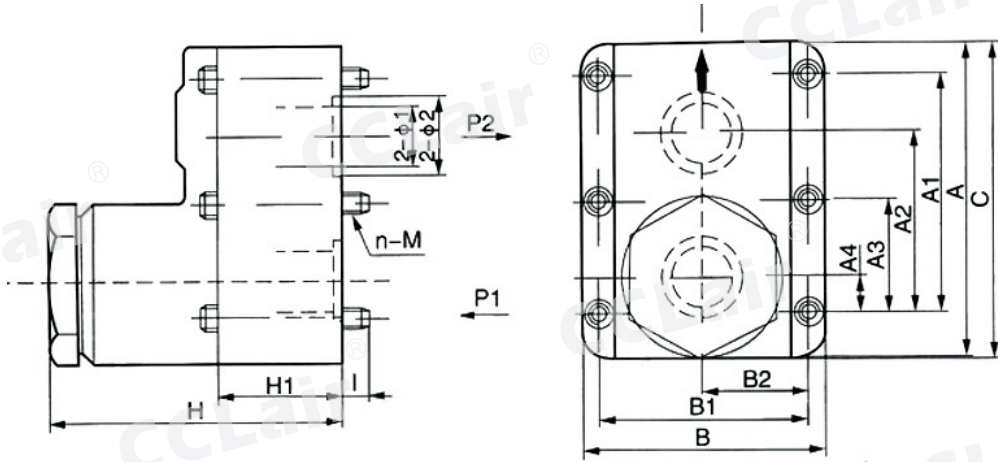
使用介质品种	矿物质液压油: 含水工作液
介质温度范围	矿物质液压油: -20℃~+70℃ 含水工作液: +10℃~+54℃
介质粘度范围	10~350mm ² /s
油液过滤精度	< 30 um
额定使用压力	31.5MPa

外形尺寸

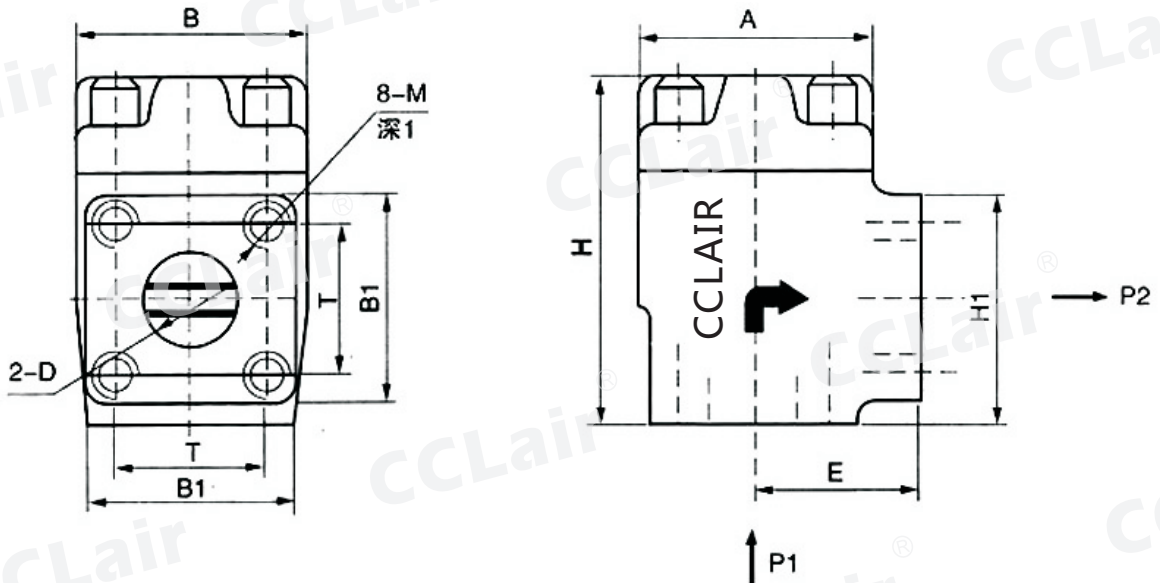


型号	A	B	B1	B2	H	H1	I	M	流量 L/min
DF-L10H*	44	54	32	44	79	31	18	M18x1.5	40
AJ-H*10L		63	40		90	42		M22x1.5	40
DF-L20H*	58	72	42	58	101.5	45	22	M27x2	100
AJ-H* 20L		79	49		107.5	51		M 33 x2	100
DF-L32 H*	76	98	60	80	121	52	24	M 42 x2	200
AJ-H*32 L		99	60	6	128	59		M 48 x2	200

外形尺寸



型号	A	A1	A2	A3	A4	B	B1	B2	C	H	H1	I	Φ1	Φ2	n-m	流量 L/min
DF-B10H*	78	54	44	-	14	90	66	33	-	85	36	15	14	22	4-M10x50	40
AJ-H*10 B	67	42.9	35.7	-	7.1	90	66.7	33.3	72.5	87	30	16	13	22	4-M10x45	40
DF-B20H*	92	62	53	-	13	95	65	32.5	-	105	36	20	21	30	4-M14x55	100
AJ-H*20 B	86	60.3	49.2	-	11.1	105	79.4	39.7	94.3	98.5	36	15	20	32	4-M10x50	100
DF-L32B*	114	80	70	-	20	123	90	45	-	124	47	24	25	35	4-M16x70	200
AJ-H*32 B	108	84.1	67.5	42.1	16.7	120	96.8	48.4	118.1	123	45	16	30	40	4-M10x60	200



型号	B	B1	H	H1	A	T	D	M	I	E	流量 L/min
AJ-H*32F	76	85	137	68	104.7	60.1	Φ30	M14	22	60	200
DF-F50H*	130	110	159	64	154.2	75	Φ46	M16	24	92	500
AJ-H*50F	120	120	169	64	154.2	83.4	Φ46	M20	30	92	500
AJ-H* 65 F	140	140	210	85	182.2	102.5	Φ55	M20	30	110	800
DF-F80H*	170	155	227	113	198	105	Φ66	M22	40	113	1250
AJ-H*80F	170	155	275	113	198	113.1	Φ66	M24	36	113	1250