

CMZ系列马达

概述

CMZ2系列高压齿轮泵是一种新型结构的外啮合高压齿轮泵, 因为采用轴向补偿和径向跟踪补偿, 缩小了高压区, 减小了径向力, 所以能提高使用寿命, 具有结构先进、合理、性能好、效率高和工作稳定可靠等优点。所以能同时派生出CMZ2系列齿轮马达。广泛应用于工程机械、起重运输、矿山井下机械等液压装置上, 作为液动力结构。



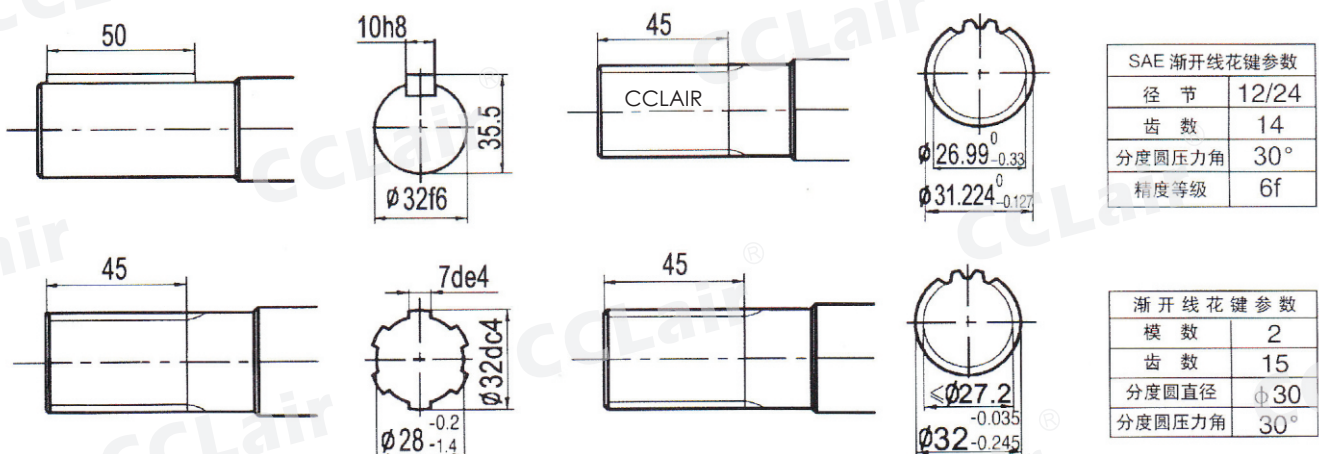
订购码

CM	Z	2	□□□
└──┘	└──┘	└──┘	└──┘
马达	系列代号	系列号	公称排量

性能参数

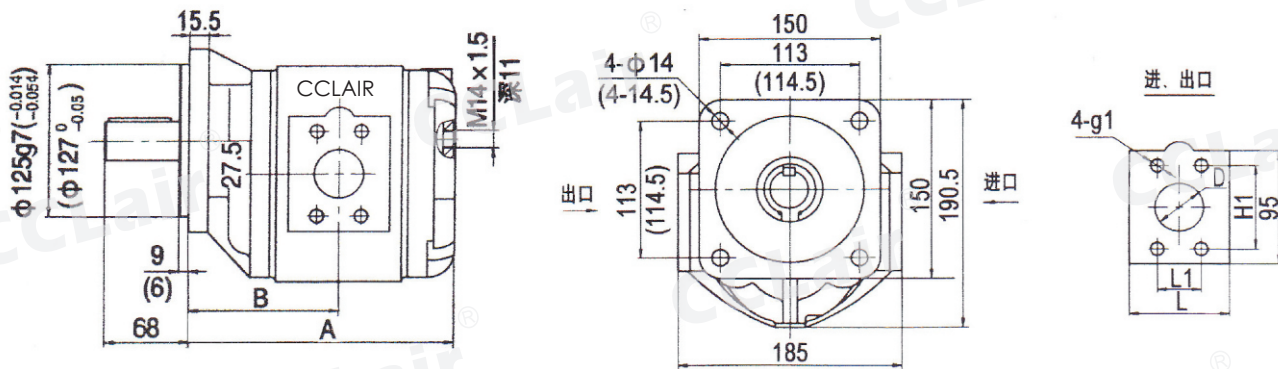
型号	公称排量 ml/r	压力 Mpa		转速			输出扭矩 N.m	质量 kg
		额定	最高	额定	最低	最高		
CMZ2032	32	25	31.5	150	2000	2500	114.6	23
CMZ2040	40						143.2	23.8
CMZ2050	50						179	24.5
CMZ2063	63	20	25	150	2000	2500	184.5	25.8
CMZ2080	80						22.92	27.5
CMZ2100	100	12.5	20	150	2000	2500	179	28.4

轴端形式



CBZ系列马达

外形尺寸



说明: 括号内的尺寸为SAE标准

CMZ2马达回油孔回油压力≤0.1MPa

型号	A	B	进出口			
			L	D	L1xH1	g1x深
CMZ2032	185.5	104.8	54	25	52x26	M10x17
CMZ2040	191	107.5	58	25	60x30	M10x19
CMZ2050	197.5	110.8	64	32	70x36	M12x19
CMZ2063	206.5	115.3	72	32		
CMZ2080	217.6	120.8	82	40		
CMZ2100	231	127.5	92	40		