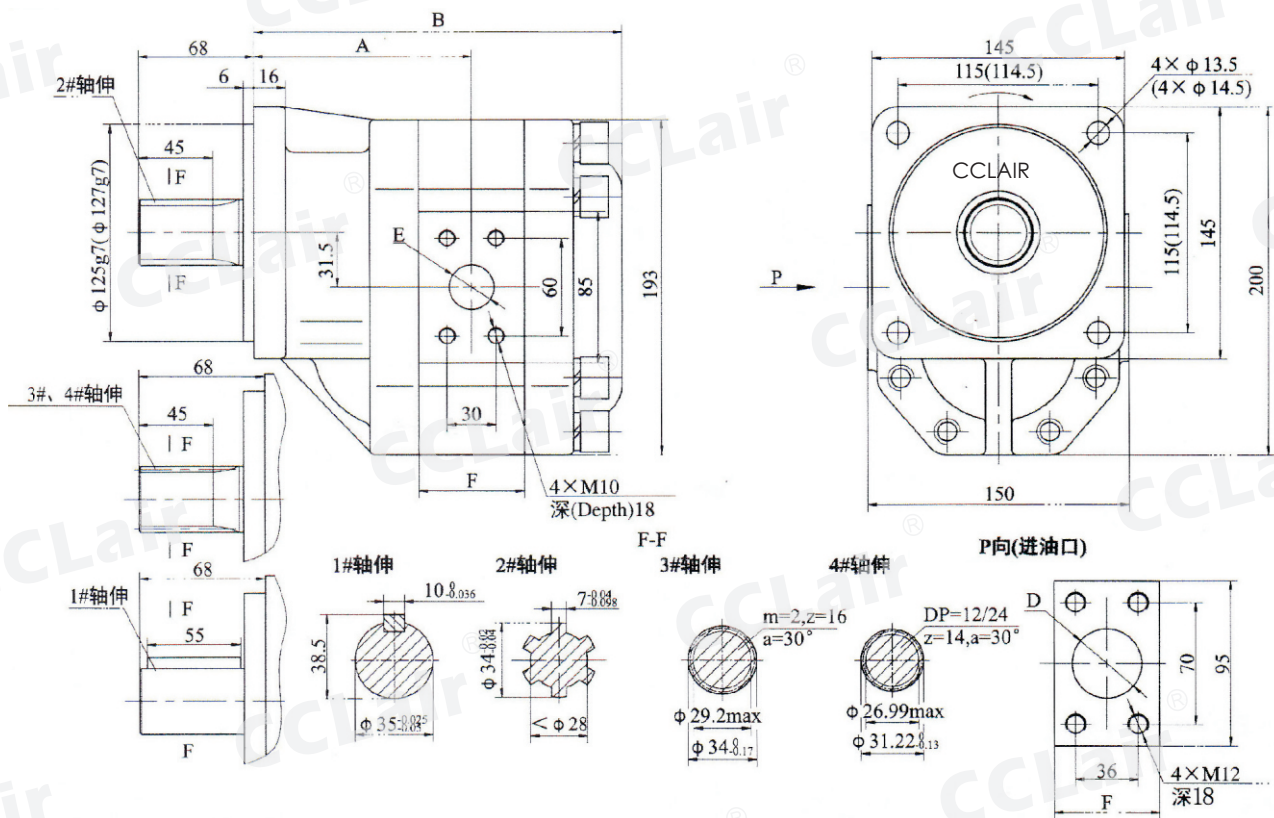


GPL4系列齿轮泵

性能参数

型号	理论排量ml/r	压力 Mpa		转速 r/min		工作油液	工作油液过滤精度	工作油温	额定工况下容积效率
		额定	最高	最高	额定				
GPL4080	83.4	28	30	2000	2500	20~74 液压油	≤25	-20~80	≥90
GPL4100	101.8	25	28						
GPL4125	125.2	23	25						
GPL4140	139.5								
GPL4160	160.4								

外形尺寸



型号	GPL4080	GPL4100	GPL4125	GPL4140	GPL4160
D	40	40	45	45	45
E	30	30	32	32	32
F	60.5	60.5	70	75.5	83.5
A	104.25	104.25	109	111.75	115.75
B	190.5	190.5	200	205.5	213.5