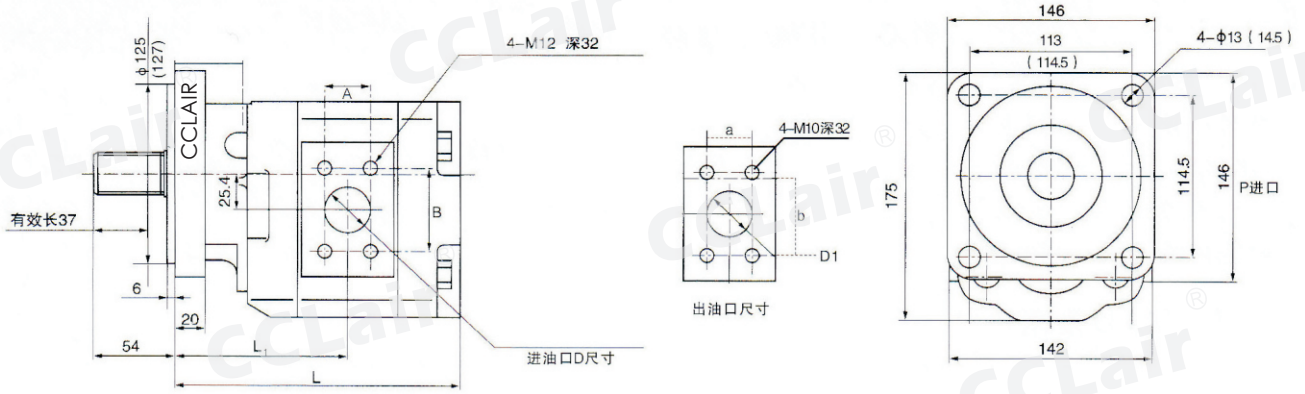
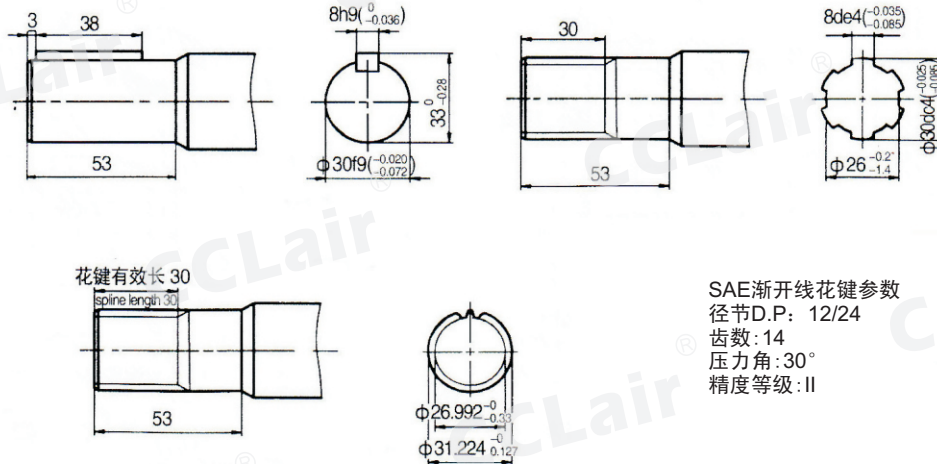


P5100-F系列齿轮泵

外形尺寸



注: 括号内为渐开线花键尺寸



SAE渐开线花键参数  
径节D.P: 12/24  
齿数: 14  
压力角: 30°  
精度等级: II

| 型号         | 输入流量  |       | 压力 | 输出工作转速   | 输出功率 | 输出扭矩  | 安装尺寸  | 安装尺寸  |       | A  | B    | a  | b    | D  | D1 |
|------------|-------|-------|----|----------|------|-------|-------|-------|-------|----|------|----|------|----|----|
|            | L     | L1    |    |          |      |       |       |       |       |    |      |    |      |    |    |
| P5100-F63  | 140   | 额定 最高 |    |          | 39.7 | 189.6 | 189.6 | 187.7 | 114.5 | 30 | 58.7 | 26 | 52   | 32 | 25 |
| P5100-F80  | 177.8 | 21 25 |    | 600~2200 | 50.4 | 240.8 | 240.8 | 200.3 | 120.9 | 36 | 70   | 30 | 58.7 | 38 | 32 |
| P5100-F100 | 222.2 | 18 21 |    |          | 54   | 158   | 158   | 213.1 | 127.2 | 36 | 70   | 30 | 58.7 | 40 | 35 |