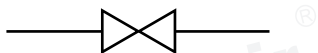


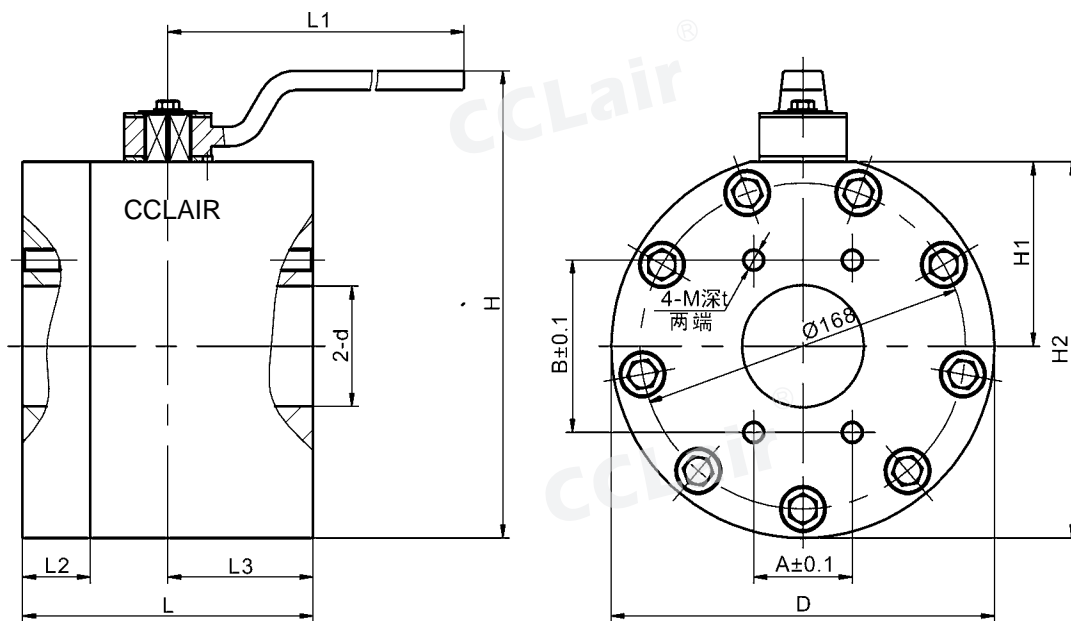
KHSAE210系列法兰式高压球阀
KHSAE210 Series Flange High Pressure Ball Valve

其它
系列

图形符号 Symbol



外形尺寸 Overall Dimension



型号 Part No.	PN (bar)	d	L1	L2	L3	L	H	H1	H2	A	B	D	M	t	适用介质 Applicable Medium
KHSAE210-65	210	62	315	35	75	150	241	95	194	50.8	88.9	198	12	19	液压油 Hydraulic Oil
KHSAE210-80	210	74	315	40	80	160	252	100	205	61.9	106.4	210	16	24	液压油 Hydraulic Oil