

BME系列高压球阀

BME Series High Pressure Ball Valve

其它 系列

技术参数 Technical Specifications



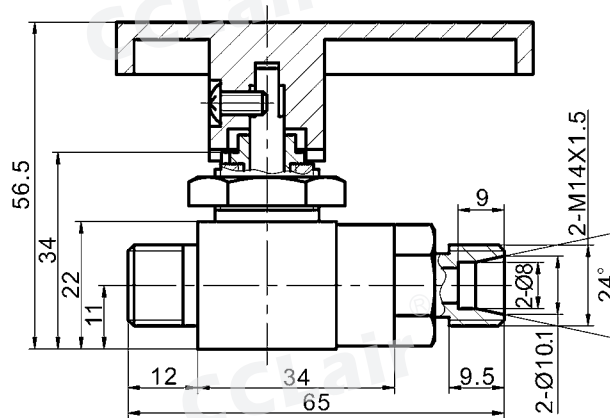
公称压力/**Nominal Pressure**: 315bar
 适用介质/**Applicable Medium**: 天然气、水、蒸汽
 Natural gas, Water, Steam
 材 料/**Material**: 不锈钢/Stainless steel
 工作温度/**Operating Temperature**: -30~170°C

图形符号 Symbol



外形尺寸 Overall Dimension

BME-LR-08



BME-LR-12

