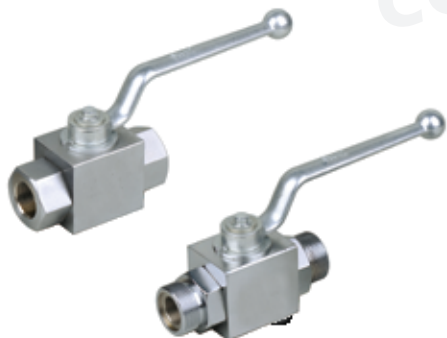


# YJZQ系列高压球阀

YJZQ Series High Pressure Ball Valve

其它  
系列

## 技术参数 Technical Specifications



公称压力/Nominal Pressure: 315bar

适用介质/Applicable Medium: 液压油 Hydraulic Oil

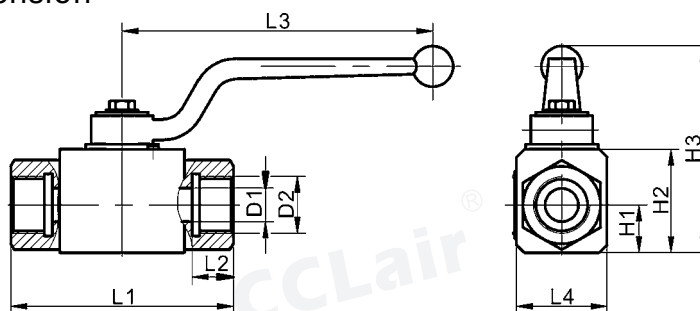
## 图形符号 Symbol



## 外形尺寸 Overall Dimension

内螺纹连接

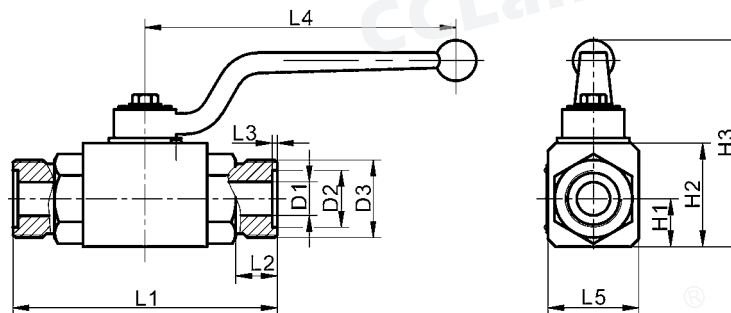
Female thread join



型号 Model	D1	D2	L1	L2	L3	L4	H1	H2	H3
YJZQ-J10N	φ 10	M18×1.5	78	14	105	32	16	36	76
YJZQ-J15N	φ 12	M22×1.5	86	13	147	35	18.5	40	80
YJZQ-J20N	φ 20	M27×2	108	18	185	48	25	55	101
YJZQ-J25N	φ 25	M33×2	116	16	185	57	28.5	64	111
YJZQ-J32N	φ 30	M42×2	136	18	240	75	37.5	84	134
YJZQ-J40N	φ 38	M48×2	148	20	240	85	42.5	95	165
YJZQ-J50N	φ 48	M64×2	180	22	240	104	52	112.5	180

外螺纹连接

Male thread join



型号 Model	D1	D2	D3	L1	L2	L3	L4	L5	H1	H2	H3
YJZQ-J10W	φ 10	φ 20	M27×1.5	94	16	2	105	32	16	36	76
YJZQ-J15W	φ 12	φ 22	M30×1.5	102	16	2	147	35	18.5	40	80
YJZQ-J20W	φ 18	φ 28	M36×2	124	18	2.5	185	48	25	55	101
YJZQ-J25W	φ 25	φ 35	M42×2	136	20	2.5	185	57	28.5	64	111
YJZQ-J32W	φ 30	φ 40	M52×2	150	22	2.5	240	75	37.5	84	134
YJZQ-J40W	φ 38	φ 50	M64×2	180	24	2.5	240	85	42.5	95	165
YJZQ-J50W	φ 48	φ 60	M72×2	210	26	2.5	240	104	52	112.5	180