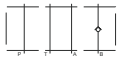


MCV系列叠加式单向阀

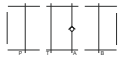


订购码

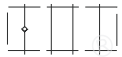
MCV	-	02	P	-	05
系列号码 叠加式单向阀		规格 02: 1/4" 03: 3/8" 04: 1/2" 06: 3/4"	控制油路 P: P油路 A: A油路 B: B油路 T: T油路		开启压力 请参照规格表



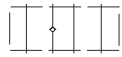
MCV-A



MCV-B



MCV-P



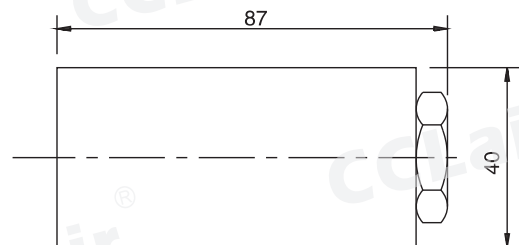
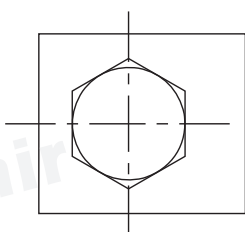
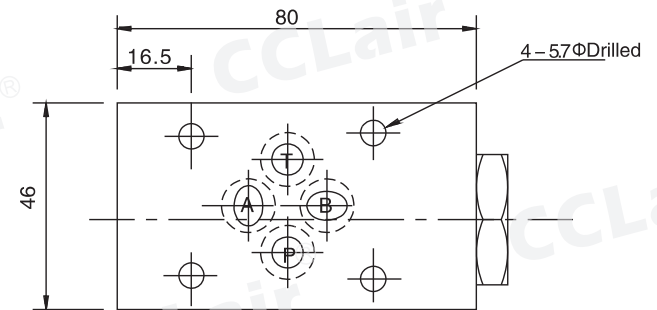
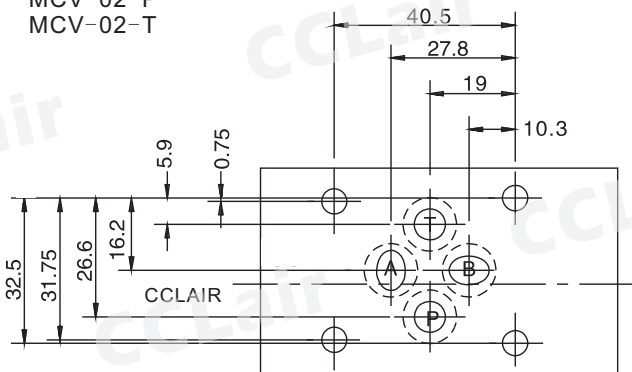
MCV-T

技术参数

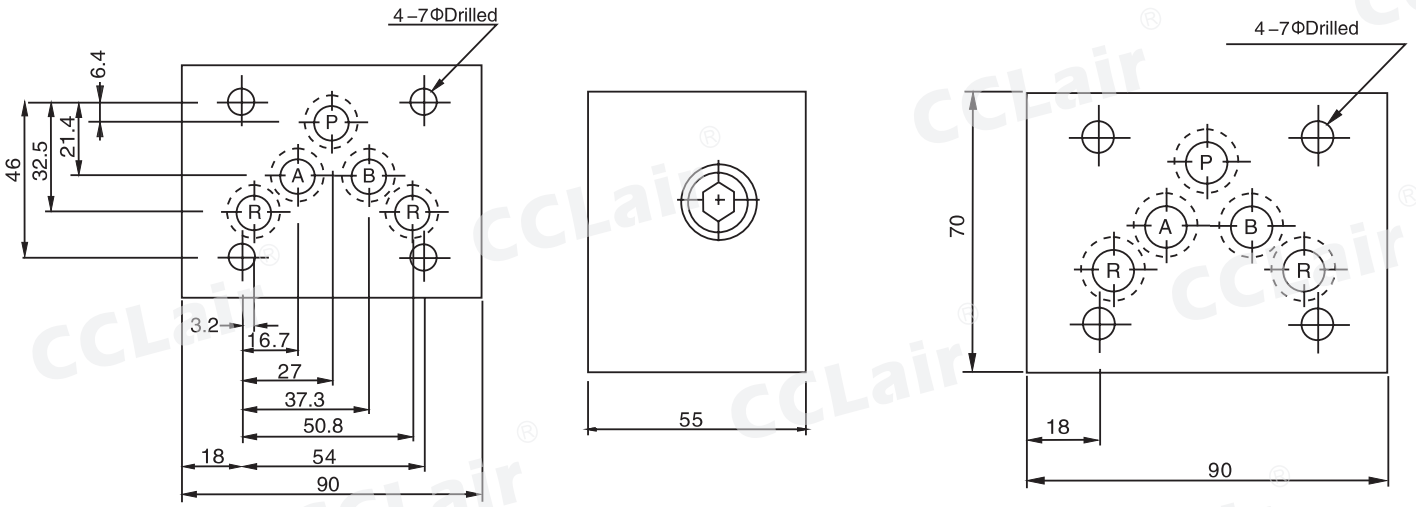
型号	最高使用压力 Mpa	开启压力 Mpa	最大流量 l/min	重量 kg
MCV-02-P	25	0.5:0.035 50:0.35	02:40 03:80 04:200 06:200	1.0
MCV-03-P				2.2
MCV-04-P				4.8
MCV-06-P				10.5
MCV-02-A				1.2
MCV-03-A				2.2
MCV-02-B			1.2	
MCV-03-B			2.2	
MCV-02-T			1.2	
MCV-03-T			2.2	
MCV-06-T			10.5	

外形尺寸

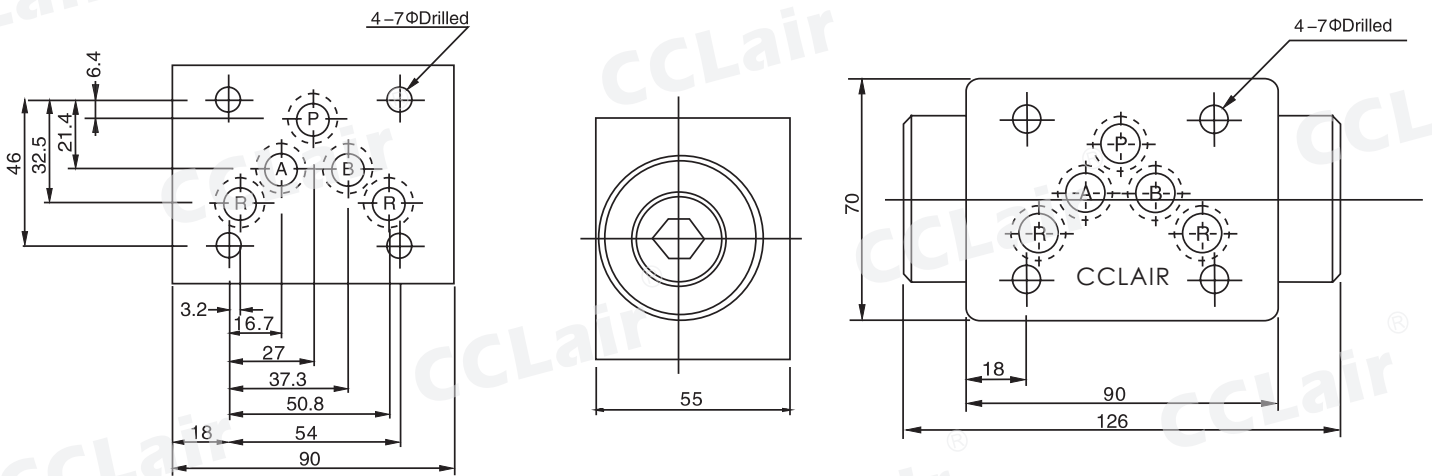
MCV-02-P
MCV-02-T



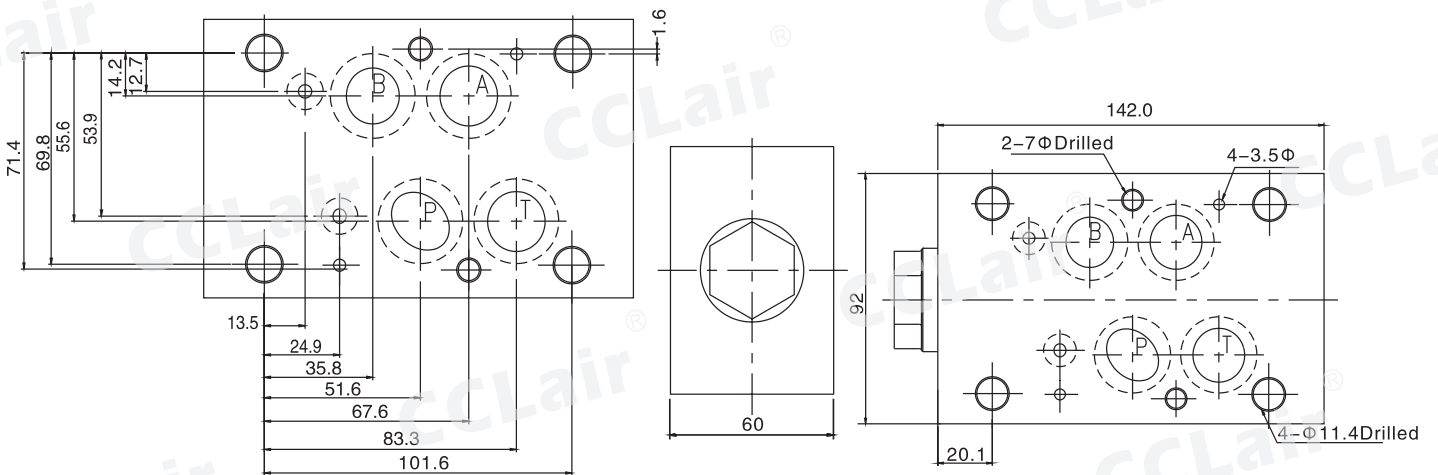
MCV-03-P



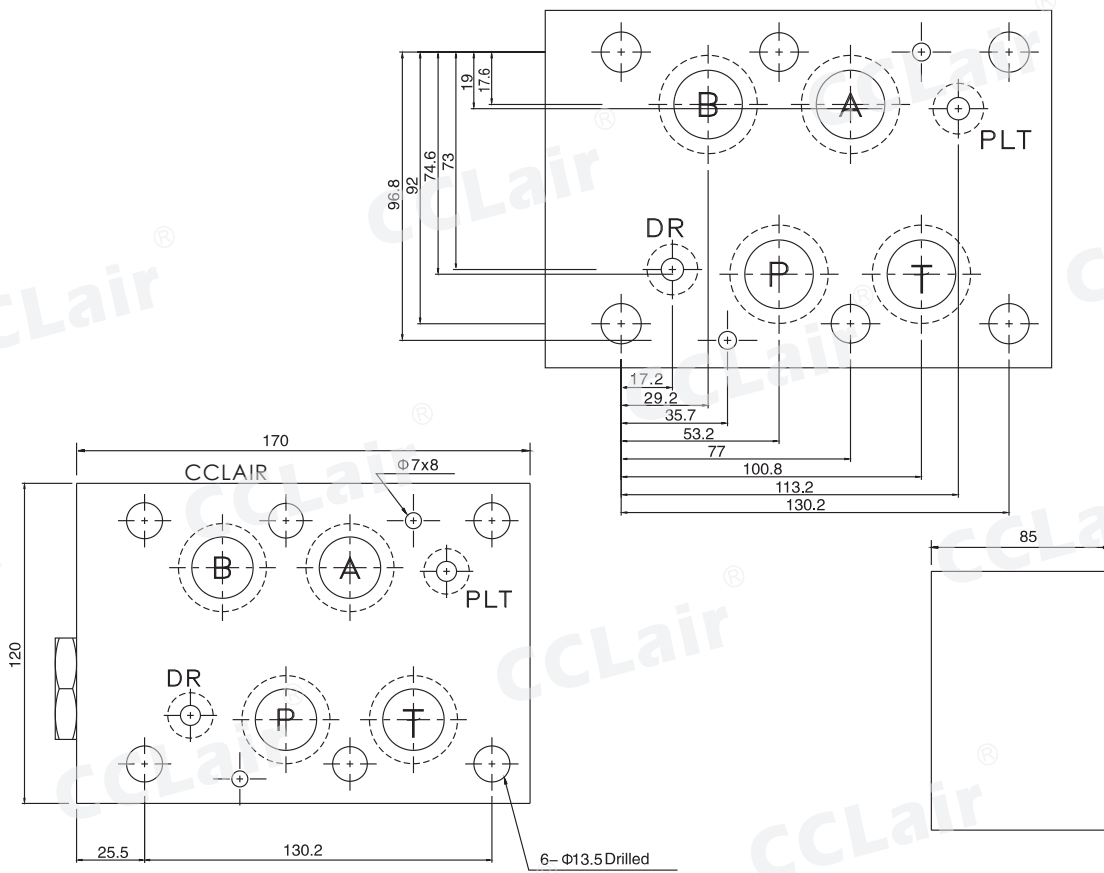
MCV-03-A.B



MCV-04-P



MCV-06-P



MCV-06-A.B

