

CL523系列高压高温电磁阀

概述

介质温度可达180℃；工作压力可大5MPa,适用于运动粘度 $\leq 1\text{mm}^2$ 的水、气、乙炔、液化气等各种流体介质；线圈：热固性塑料全包覆，IP65保护制式，温升低；活塞式结构启动平稳可靠性高。

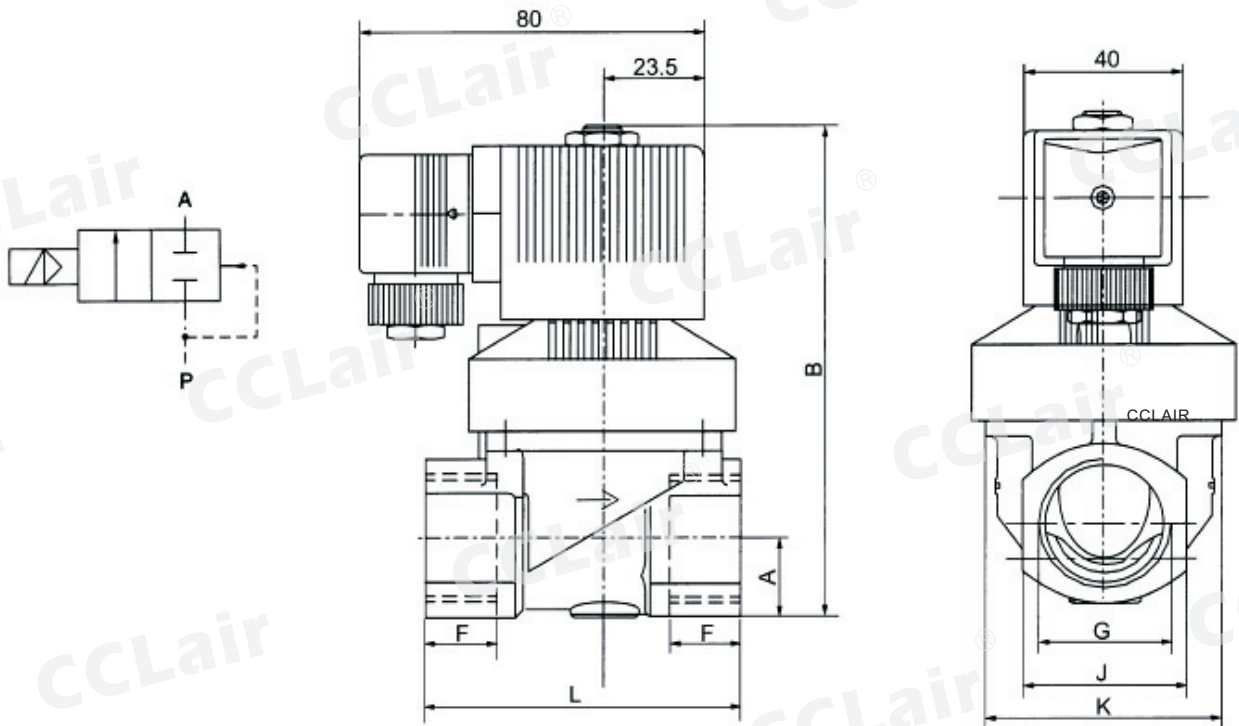
订购码

CL523	-	10	-	GB	-	AC220V
规格代码		接管口径 08:ZG1/4" 10:ZG3/8" 15:ZG1/2" 20:ZG3/4" 25:ZG1"		GB:防爆 NO:常开 空白:常闭		标准电压 DC12V DC24V AC24V 50Hz/60Hz AC110V 50Hz/60Hz AC220V 50Hz/60Hz AC380V 50Hz/60Hz

技术参数

型号	公称通径 (mm)	接管螺纹 (ZG)	工作压力 (MPa)	环境温度 (°C)	介质温度 (°C)	KV值 (m ³ /h)	线圈功率		切换频率 (Hz)	电源、电压
							AC (VA)	DC (W)		
CL5231008	13	ZG1/4"	0.3~5.0	-20~+55	0~+180	3.6	14	8	≥ 1	AC:50Hz 24V, 36V, 110V, 220V DC:24V, 12V
CL5231010		ZG3/8"								
CL5231015		ZG1/2"								
CL5231020	25	ZG3/4"	0.3~3.5					≥ 0.5		
CL5231025		ZG1"								

外形尺寸



型号	G	F	H	K	L	E	B	A
CL5231008	ZG1/4"	12	40	34	65	24	97	16
CL5231010	ZG3/8"							
CL5231015	ZG1/2"							
CL5231020	ZG3/4"	16	40	60	92	45	124	20
CL5231025	ZG1"							