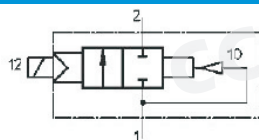


MN1H引进型电磁阀

符号



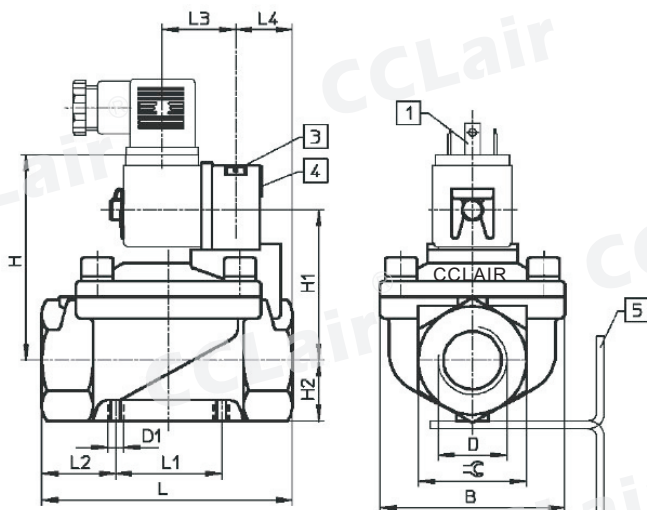
订购码

MN1H	-	2	-	10	-	MS	-	E	-	AC220V
规格代码		二位二通		接管口径		黄铜		油封材质		标准电压
				10:ZG3/8" 15:ZG1/2" 20:ZG3/4" 25:ZG1" 35:ZG1 1/4" 40:ZG1 1/2"				V=VITON:氟胶 E=EPDM:三元乙丙橡胶 S=SI:硅胶 空白=NBR:丁腈橡胶		DC12V DC24V AC24V 50Hz/60Hz AC110V 50Hz/60Hz AC220V 50Hz/60Hz AC380V 50Hz/60Hz

技术参数

气接口	ZG1/4	ZG3/8	ZG1/2	ZG3/4	ZG1	ZG1 1/2
阀功能	二为二通阀、单电控					
结构特点	先导阀					
安装位置	任意位置					
公称通径(mm)	13	13	13	20	25	40
标准额定流量(L/min)	2000	2900	3100	10000	11500	30500
工作介质	0.05MPa~1MPa					
环境温度	-10~+60℃					
介质温度	-10~+60℃					
材料	阀体	黄铜				
	膜片	丁腈橡胶				

外形尺寸



气接口	B	D1	H	H1	H2	L	L1	L2	L3	L4	D
ZG1/4	48	M4	67	46	15	67	25	21	26.5	20	27
ZG3/8	48	M4	67	46	15	67	25	21	26.5	20	27
ZG1/2	48	M4	67	46	15	67	25	21	26.5	20	27
ZG3/4	70	M6	78	57	23	95	40	27.5	26.5	21.5	41
ZG1	70	M6	78	57	23	95	40	27.5	26.5	21.5	41
ZG1 1/2	96	M6	91.5	70.5	31.5	140	59.5	38.3	26.5	30	58