

## KL223系列膜片式电磁阀



### 概述

能在90℃以下使用；适用于气、水、油、弱酸、弱碱；噪音低；工作平稳，流量大；可靠性高，寿命长；更换先导头及线圈可作防爆阀用；线圈：热固性塑料全包覆，插座符合ISO标准可互换，IP65保护模式。详情请联系昌林销售部。

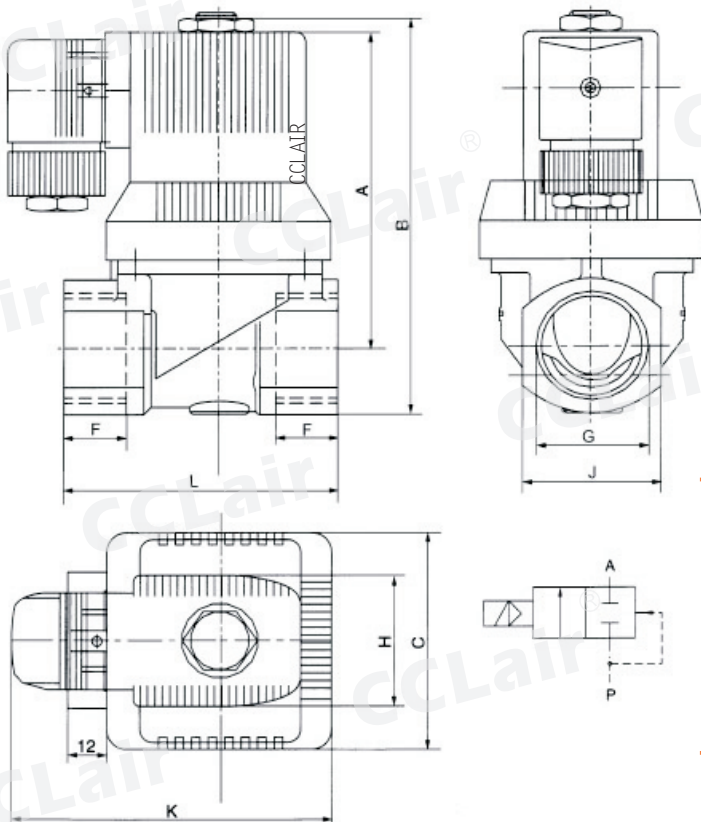
### 订购码

KL22310	15	-	V	GB	-	AC220V
规格代码	接管口径 15:ZG1/2" 20:ZG3/4" 25:ZG1" 35:ZG1 1/4" 40:ZG1 1/2" 50:ZG2"	油封材质 V=VITON:氟胶 E=EPDM:三元乙丙橡胶 S=SI:硅胶 空白=NBR:丁腈橡胶	GB:防爆 NO:常开 NC:常闭	标准电压 DC12V DC24V AC24V 50Hz/60Hz AC110V 50Hz/60Hz AC220V 50Hz/60Hz AC380V 50Hz/60Hz		

### 技术参数

型号	公称通径 (mm)	接管螺纹 (ZG)	工作压力 (MPa)	环境温度 (°C)	介质温度 (°C)	KV值 (m <sup>3</sup> /h)	线圈功率		切换频率 (Hz)	电源、电压
							AC (VA)	DC (W)		
KL2231015	13	ZG1/2"	0.03~1.0	-10~+55	-10~+90	3.6	14	8	≥1	AC:50Hz 24V, 36V, 110V, 220V DC:24V, 12V
KL2231020	20	ZG3/4"				8.3			≥0.5	
KL2231025	25	ZG1"				11			≥0.33	
KL2231032	40	ZG1 1/4"	25	0.07~1.6	50~100	30	14	8	≥0.33	
KL2231040		ZG1 1/2"	45							
KL2231050	50	ZG2"								

### 外形尺寸



型号	G	C	F	L
KL2231015	ZG1/2"	45	16	52
KL2231020	ZG3/4"	45	16	63
KL2231025	ZG1"	65	18	82
KL2231032	ZG1 1/4"	96	20	132
KL2231040	ZG1 1/2"	96	20	132
KL2231050	ZG2"	111	22	160

型号	J	A	B	H	K
KL2231015	27	82	96	40	80
KL2231020	31	82	96		90
KL2231025	41	96	117		132
KL2231032	58	112	145		60
KL2231040	58	112	145		
KL2231050	70	125	166		