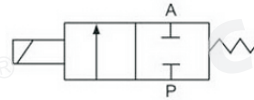


KL223系列紧凑型直动式电磁阀

符号



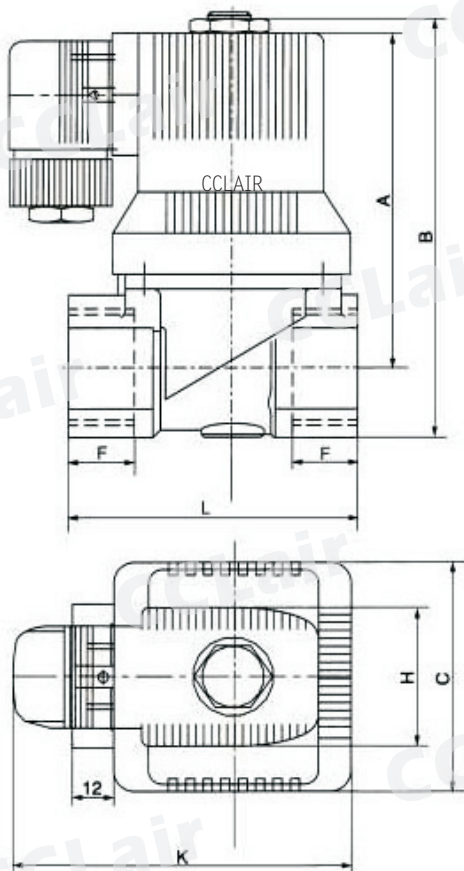
订购码

KL22310	01	-	06	GB	-	E	-	AC220V
规格代码	流量孔径 01:1.5mm 02:2mm 03:3mm 04:4mm		接管口径 06:ZG1/8" 08:ZG1/4"	GB:防爆 空白:普通		油封材质 V=VITON:氟胶 E=EPDM:三元 乙丙橡胶 S=SI:硅胶 空白=NBR:丁腈 橡胶		标准电压 DC12V DC24V AC24V 50Hz/60Hz AC110V 50Hz/60Hz AC220V 50Hz/60Hz AC380V 50Hz/60Hz

技术参数

项目	说明
压力范围	0~1.6MPa
介质温度	-10℃~+90℃
环境温度	最高+55℃
阀体材料	黄铜
密封材料	氟橡胶
功率消耗	DC:8W AC:24VA(吸合) 17VA(保持)

外形尺寸



型号	流量孔径 (mm)	接管口径	使用压力 (MPa)	环境温度 (℃)	介质温度 (℃)	KV值 (m ³ /h)	线圈功率	
							AC (VA)	DC (W)
KL2231001	1.5		0~2.5		NBR: -5~80℃	0.1	16	13
KL2231002	2	ZG1/8" 或	0~1.5	-10~	EPDM: -5~120℃	0.15		
KL2231003	3	ZG1/4"	0~1.0	+55	VITON: -10~150℃	0.31		
KL2231004	4		0~0.4			0.54		