

## LQG系列船用冷却器



### 概述

昌林生产的LQG系列滑油、淡水冷却主要用于船用柴油机油滑或船用循环淡水的冷却,结构为壳体膨胀卧式,管板采用不着HSN62-1或复合板,换热管采用HAL77-2或B10等耐海水腐蚀材料。

### 订购码

LQG

船用冷却器

\*

冷却面积

-

\*

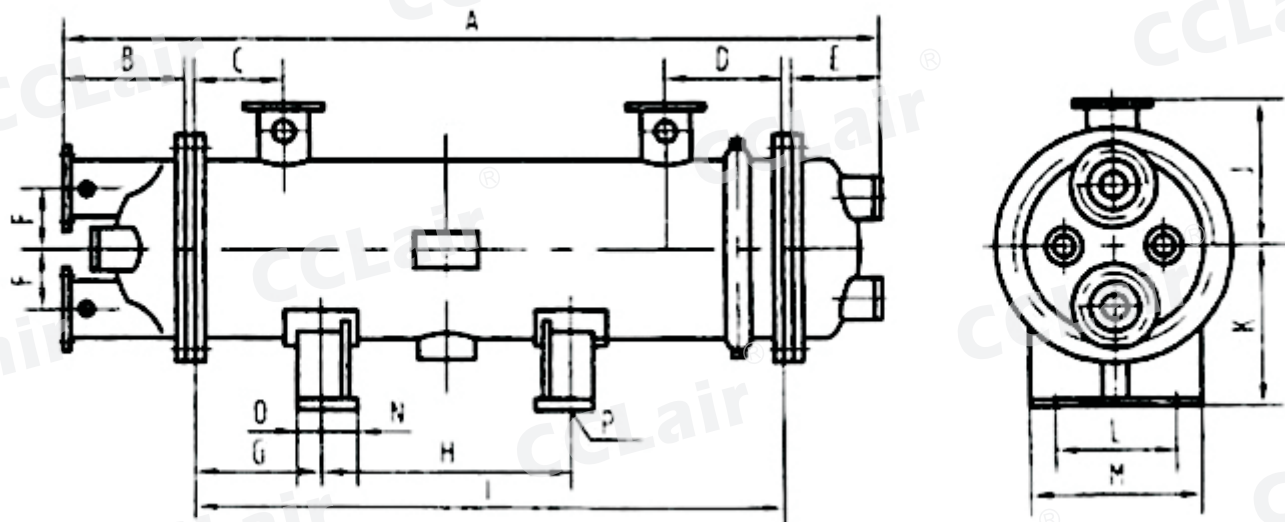
公称直径

/

\*

流程数

### 外形尺寸



## 外形尺寸

型号	冷却面积 m <sup>2</sup>	接管口径		A	B	C	D	D1	F	G	H	I	J	K	L	M	N	O	P
		管侧	壳侧																
LQG1-200/2	1	40	32	1106	110	100	160	295	80	150	500	850	150	150	100	150	60	30	4-M16
LQG2-200/2	2	50	40	1106	110	100	160	295	75	150	500	850	150	150	100	150	60	30	4-M16
LQG3-200/2	3	60	40	1406	110	100	160	295	75	150	800	1150	150	150	100	150	60	30	4-M16
LQG5-350/2	5	65	50	1521	120	110	170	365	92.5	150	850	1245	175	180	150	200	60	30	4-M16
LQG8-350/2	8	65	50	1187	140	130	200	465	143	150	500	875	250	260	230	280	60	30	4-M16
LQG10-350/2	10	80	65	1406	140	130	200	465	135	150	650	1094	250	260	230	280	60	30	4-M16
LQG15-400/2	15	100	80	1553	210	140	220	515	150	200	750	1140	250	290	250	300	60	30	4-M20
LQG20-400/2	20	125	100	1933	210	140	220	515	138	200	1000	1520	280	290	250	300	60	30	4-M20
LQG25-400/2	25	125	100	2333	210	140	220	515	138	200	1200	1900	280	290	250	300	60	30	4-M20
LQG30-400/2	30	125	100	2693	210	140	220	515	138	200	1600	2280	280	290	250	300	60	30	4-M20
LQG35-450/2	35	125	100	2539	250	160	240	565	163	300	1400	2061	310	320	290	390	60	30	4-M20
LQG40-550/2	40	125	100	2142	280	185	270	665	213	200	1050	1579	410	420	380	480	60	40	4-M20
LQG45-500/2	45	125	100	2605	260	170	250	615	188	250	1500	2112	340	350	320	420	60	40	4-M20
LQG50-650/2	50	150	150	1945	300	235	360	765	250	250	800	1352	470	480	420	560	75	45	4-M22
LQG60-650/2	60	150	150	2215	300	235	360	765	250	250	1100	1622	470	480	420	560	75	45	4-M22
LQG70-700/2	70	200	200	2280	330	235	360	830	250	250	950	1620	500	510	480	600	75	45	4-M24
LQG80-600/2	80	150	125	3160	300	210	335	715	225	250	1800	2576	440	450	400	520	60	40	4-M24
LQG90-700/2	90	200	200	2743	330	235	360	830	250	300	1400	2083	500	510	480	600	75	45	4-M24
LQG100-700/2	100	200	200	2975	330	235	360	830	250	250	1600	2315	500	510	480	600	75	45	4-M24
LQG110-700/2	110	200	200	3205	330	235	360	830	250	250	1650	2545	500	510	480	600	75	45	4-M24
LQG120-700/2	120	200	200	3123	360	240	385	880	275	200	1600	2413	440	540	520	640	75	45	4-M24
LQG130-700/2	130	200	200	3670	330	235	360	830	250	300	2100	3010	500	510	480	600	75	45	4-M24
LQG140-700/2	140	200	200	3900	330	235	360	830	250	400	2250	3240	500	510	480	600	75	45	4-M24
LQG150-700/2	150	200	200	4130	330	235	360	830	225	400	2500	3470	500	510	480	600	75	45	4-M24
LQG160-750/2	160	200	200	3930	360	240	385	880	275	300	2300	3220	530	540	520	640	75	45	4-M24
LQG180-750/2	180	250	250	4330	360	240	385	880	250	400	2600	3620	530	540	520	640	75	45	4-M24
LQG200-750/2	200	250	250	4730	360	240	385	880	250	400	3000	4020	530	540	520	640	75	45	4-M24
LQG220-800/2	220	250	250	4569	360	265	410	930	275	500	2600	3855	560	570	580	700	85	55	4-M24
LQG240-800/2	240	300	300	4919	360	265	410	930	250	500	2950	4205	560	570	580	700	85	55	4-M24
LQG260-800/2	260	300	300	5269	360	265	410	930	250	500	3300	4555	560	570	580	700	85	55	4-M24

型号	冷却面积 m <sup>2</sup>	接管口径		A	B	C	D	D1	F	G	H	I	J	K	L	M	N	O	P
		管侧	壳侧																
LQG2-200/4	2	40	40	1256	110	100	160	295	74	150	650	1000	150	150	100	150	60	30	4-M16
LQG2.5-250/4	2.5	40	40	1011	120	110	170	365	105	100	450	735	175	180	150	200	60	30	4-M16
LQG5-250/4	5	50	50	1741	120	110	170	365	95	150	1050	1465	175	180	150	200	60	30	4-M16
LQG10-350/4	10	65	65	2087	120	120	180	415	118	250	1250	1810	215	220	200	250	60	30	4-M16
LQG15-300/4	15	65	65	2227	140	130	200	465	143	200	1450	1915	250	260	230	280	60	30	4-M16
LQG10-300/4	20	80	80	2223	210	140	220	515	160	200	1300	1810	280	290	250	300	60	30	4-M20
LQG20-400/4	25	80	80	2148	250	160	240	565	185	200	1200	1670	310	320	290	390	60	30	4-M20
LQG30-500/4	30	100	100	2058	260	170	240	615	200	200	1000	1565	380	390	320	420	60	40	4-M20
LQG40-500/4	40	100	100	2578	260	170	250	615	200	250	1500	2085	380	390	320	420	60	40	4-M20
LQG50-600/4	50	125	125	2336	300	210	335	715	238	250	1150	1752	440	450	400	520	75	40	4-M22
LQG80-650/4	80	150	150	2928	300	235	360	765	250	300	1600	2335	470	480	420	560	75	45	4-M22
LQG100-650/4	100	150	150	3513	300	235	360	765	250	300	2150	2920	470	480	420	560	75	45	4-M22
LQG130-740/4	130	150	150	3500	360	240	385	880	300	300	2000	2790	530	540	520	640	75	45	4-M22
LQG180-750/4	180	250	250	4570	360	240	385	880	250	400	2900	3860	530	540	520	640	75	45	4-M22
LQG200-800/4	200	250	250	4434	360	265	410	930	300	500	2650	3720	560	570	580	700	75	45	4-M24
LQG220-800/4	220	250	250	4809	360	265	410	930	300	500	3000	4094	560	570	580	700	85	55	4-M24
LQG240-800/4	240	250	250	5179	360	265	410	930	300	500	3350	4465	560	570	580	700	85	55	4-M24