

## SL系列管式冷却器



### 概述

SL型管式冷却器是引进日本技术制造的产品，冷却管采用紫铜轧制的散热片，体积小、换热面积大；采用螺旋导流板，使油流形成螺旋形均匀连续流动，克服了传导体流产生的换热死角，换热效率高，压力损失小。

该冷却器水流有二流程和四流程，油流有大流量（导流板大导程）和小流量（导流板小导程）两种。可根据要求选配。详情请咨询昌林销售部。

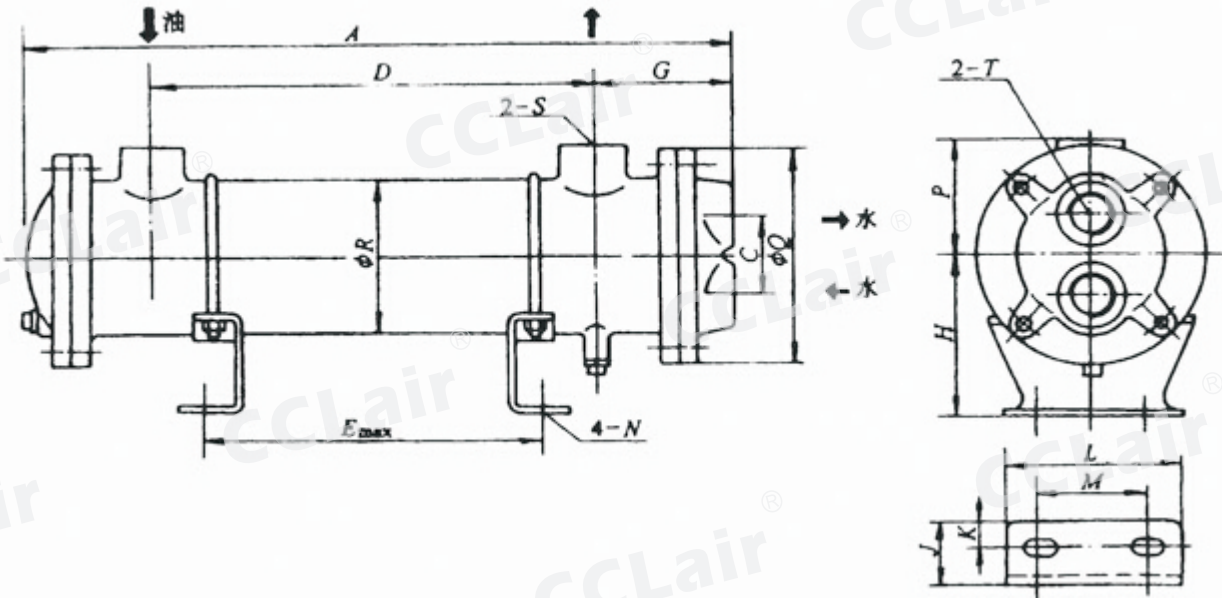
### 订购码

SL	-	*	*	*	*
管式冷却器		冷却器外壳尺寸序列	油侧换热面积	水流 U:水二流程 W:水四流程	油流 1: 小流量 2:大流量

### 技术参数

进油压力	<1.0 MPA
温度	<70℃
进水温度	<30℃
油品黏度	<50厘沱
油水流量比	1:1.5
油温降	<8℃
热交换系数	300kal/m <sup>2</sup> ·h·℃

外形尺寸



尺寸mm 型号	A	C	D	E	G	H	J	K	L	M	N	P	Q	R	S	T
SL-303	309	45	152	107	81	87	35	15	95	58	11	75	120	88.9	3/4"	3/4"
SL-304	381		224	179												
SL-305	453		296	251												
SL-307	597		440	395												
SL-309	741		584	539												
SL-311	885		728	683												
SL-408	469	60	284	240	95	97	50	20	160	110	18	92	150	114	1 1/4"	3/4"
SL-411	613		428	384												
SL-415	757		572	528												
SL-418	901		716	672												
SL-421	1045		860	816												
SL-509	484		70	270												
SL-518	638	406		342												
SL-526	854	622		558												
SL-534	1070	838		774												
SL-542	1286	1054		990												