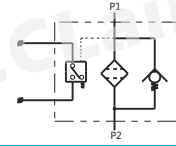


RFB系列直回自封式磁性回油过滤器 (新型结构代替PZU系列)



符号



订购码

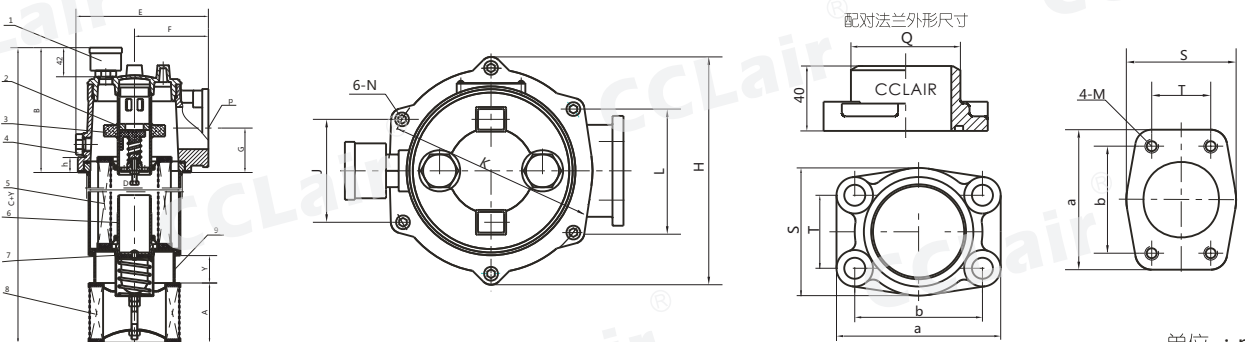
RFB	BH	60	× 1	L	Y
系列名称	介质	公称流量	过滤精度	连接方式	发讯器
直回自封式磁性回油过滤器	BH:水-乙二醇 空白:一般液压油	见下表	见下表	Y:用户所需接管尺寸 空白:无接管(Y为O)	Y:CYB-I型≤DC24V C:CY-II型≤220V 空白:不带发讯器

技术参数

型号	公称流量 (L/min)	过滤精度 (μm)	公称压力 (MPa)	压力损失		发讯装置		重量 (Kg)	滤芯型号
				Initial	Max.	(V)	(A)		
RFB-25 × * C _Y	25	1 3 5 10 20 30	1.6	≤0.075	0.35	12 24 63 220	2.5 2 1.5 0.25	4.6	FBX-25 × *
RFB-40 × * C _Y	40							4.8	FBX-40 × *
RFB-63 × * C _Y	63							5.3	FBX-63 × *
RFB-100 × * C _Y	100							6	FBX-100 × *
RFB-160 × * C _Y	160							6.7	FBX-160 × *
RFB-250 × * C _Y	250							12.3	FBX-250 × *
RFB-400 × * C _Y	400							14.7	FBX-400 × *
RFB-630 × * C _Y	630							17.3	FBX-630 × *
RFB-800 × * C _Y	800							18.6	FBX-800 × *
RFB-1000 × * C _Y	1000							21.3	FBX-1000 × *
RFB-1300 × * C _Y	1300							27.8	FBX-1300 × *

注: *为过滤精度,若使用介质为水-乙二醇,公称流量160L/min,过滤精度10 μm ,带CYB-I型发讯器,则过滤器型号为RFB-BH-160×10Y,滤芯型号为FBX·BH-160×10。

外形尺寸



单位: mm

型号	A	B	C	D	E	F	G	H	J	K	L	N	P	M	a	b	S	T	Q	h
RFB-25 × * C _Y	78	167	348	$\phi 124$	175	96.5	58	168	75	$\phi 150$	90	$\phi 7$	$\phi 55$	M10	102	78	80	43	60	20
RFB-40 × * C _Y			374																	
RFB-63 × * C _Y			411																	
RFB-100 × * C _Y			473																	
RFB-160 × * C _Y			548																	
RFB-250 × * C _Y	120	210	558	$\phi 186$	250	132	74	245	112	$\phi 225$	132	$\phi 9$	$\phi 80$	M12	140	106	110	62	90	22
RFB-400 × * C _Y			708																	
RFB-630 × * C _Y			877																	
RFB-800 × * C _Y			948																	
RFB-1000 × * C _Y			1114																	
RFB-1300 × * C _Y			1454																	

注: 进油口连接法兰由我司提供,用户只需准备好外径 ϕQ 尺寸管子焊上即可。