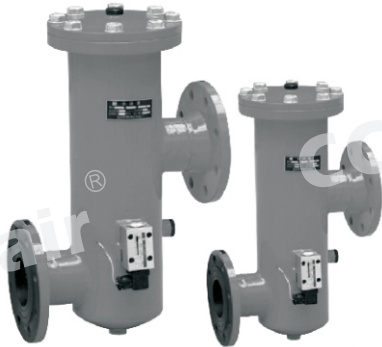
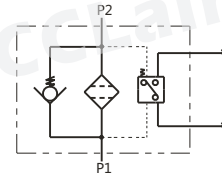


RLF系列回油管过滤器

符号



订购码

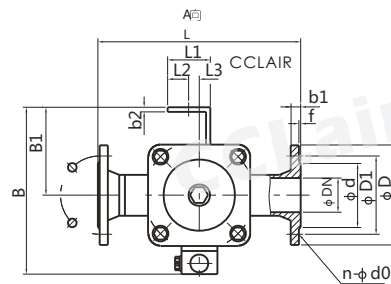
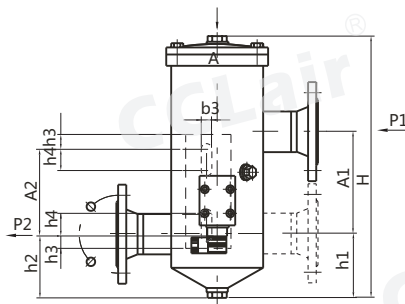
RLF	·	BH	-	60	×	1		P
系列名称		介质		公称流量		过滤精度		发讯器
回油管过滤器		BH:水-乙二醇 空白:一般液压油		见下表		见下表		P:带CMS型发讯器 空白:不带发讯器

技术参数

型号	通径 (mm)	公称流量 (L/min)	过滤精度 (μm)	公称压力 (MPa)	压力损失 (Mpa)		旁通阀开启压力 (MPa)	发讯装置功率	重量 (Kg)	滤芯型号	
					Initial	Max.					
RLF-60 ×* P	25	60	1	1.6	0.2	0.35	0.4	24V/48W 220V/50W	3.7	SFX-60 ×*	
RLF-110 ×* P		110								4.2	SFX-110 ×*
RLF-160 ×* P	40	160	3							6.8	SFX-160 ×*
RLF-240 ×* P		240								7.5	SFX-240 ×*
RLF-330 ×* P	50	330	5							10.2	SFX-330 ×*
RLF-500 ×* P		500								11.3	SFX-500 ×*
RLF-660 ×* P	80	660	20							24.4	SFX-660 ×*
RLF-850 ×* P		850								26	SFX-850 ×*
RLF-950 ×* P	100	950	30							34.1	SFX-950 ×*
RLF-1300 ×* P		1300								38.8	SFX-1300 ×*

注: *为过滤精度。若使用介质为水-乙二醇, 使用压力1.6MPa、公称流量60L/min、过滤精度10 μm 、带发讯器。则过滤器型号为RLF-BH-H60×10P, 滤芯型号为SFX-BH-60X10

外形尺寸



单位:mm

型号	DN	D	D1	d	n	d0	f	b1	h1	A1	L	B	B1	L1	L2	L3	b2	b3	h2	h3	h4	A2	H
RLF-60 ×* P	25	92	68	50	4	11	2	14	60	98	200	149	68	36	14	2	4	11	65	16	20	90	222
RLF-110 ×* P									76	125	240	203	110	50	20	14	75	20	352				
RLF-160 ×* P	40	120	92	72	8	13.5	3	20	90	145	280	237	124	20	15	6	14	90	20	30	120	293	
RLF-240 ×* P									115	205	330	279	155	55	20	18	150	25	368				
RLF-330 ×* P	50	140	110	90	8	17.5	3	20	132	225	360	314	170	80	35	20	22	130	30	40	300	449	
RLF-500 ×* P									132	225	360	314	170	80	35	22	130	30	40	300	449		
RLF-660 ×* P	80	200	160	133	8	17.5	3	20	132	225	360	314	170	80	35	20	22	130	30	40	300	548	
RLF-850 ×* P									132	225	360	314	170	80	35	22	130	30	40	300	548		
RLF-950 ×* P	100	220	180	158	8	17.5	3	20	132	225	360	314	170	80	35	20	22	130	30	40	300	609	
RLF-1300 ×* P									132	225	360	314	170	80	35	22	130	30	40	300	609		

注: 若两进油口法兰在同侧则型号为: RLFA-60 ×* P