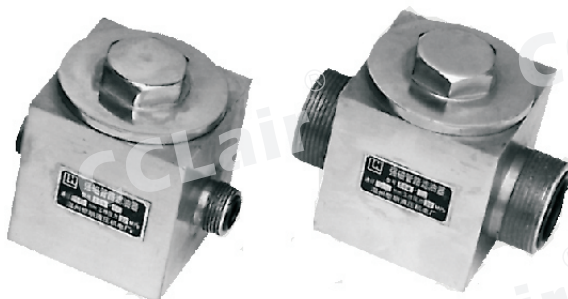


CGQ系列强磁管路过滤器



技术参数

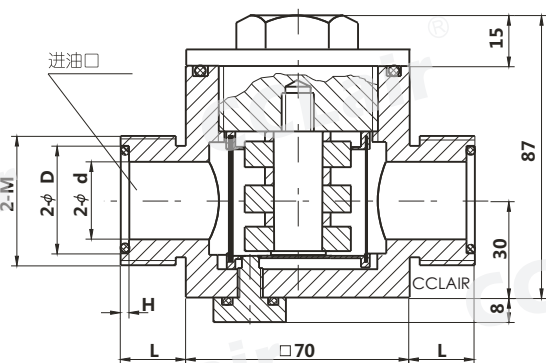
- 1.工作压力
- 2.过滤精度
- 3.原始压力损失

口径 d	尺寸 (mm)				O形圈	滤芯型号	
	M	D	H	L			
6	M16 × 1.5	11	1.4	11	φ 11 × 1.9	CX-25	
8	M18 × 1.5	12			0-0.2		1.8
10	M22 × 1.5	16	13	φ 16 × 2.4			
12	M27 × 1.5	20		φ 20 × 2.4			
15	M30 × 1.5	24	0-0.05	2.4	φ 24 × 2.4		
20	M36 × 2	30			φ 30 × 3.1		
25	M42 × 2	34			φ 34 × 3.1		

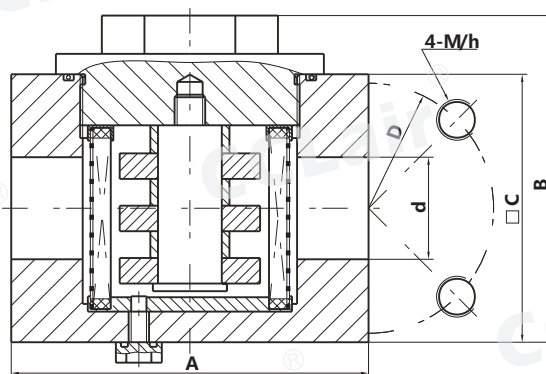
注：该过滤器清洗时先打开放油孔，放出内部的油液，再打开端盖清洗磁芯及过滤网，若再次安装时先把放油螺塞旋紧，再放入过滤网，过滤网底盘上的孔必须对准放油螺塞。

外形尺寸

口径 d(6-25)



口径 d(32-50)



口径	尺寸 (mm)				滤芯型号	
	M/h	A	B	C		
d						
32	M16/22	140	128	105	98	CX-40
40	M16/22	140	128	105	98	
50	M20/28	170	150	123	118	CX-50