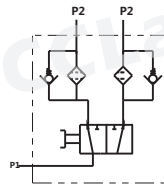


SRFB系列双筒直回式回油过滤器

符号



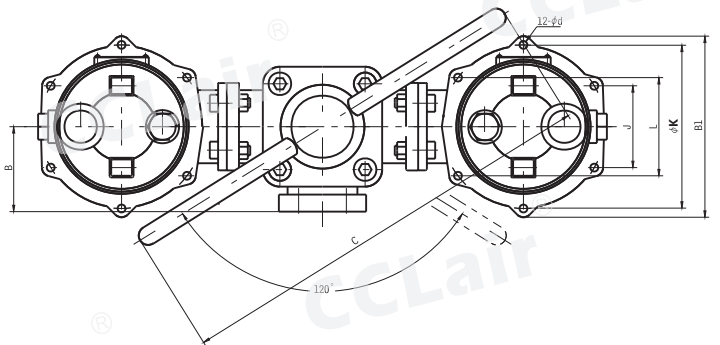
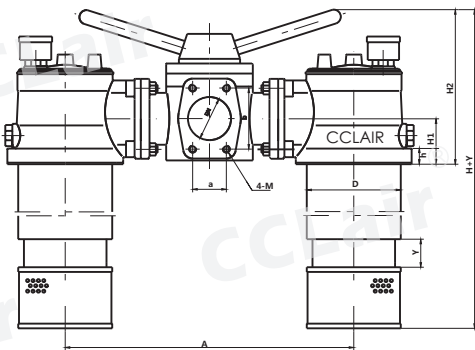
订购码

SRFB	BH	-	25	×	1	□	Y
系列名称	介质		公称流量		过滤精度	尺寸	发讯器
双筒直回式回油过滤器	BH:水-乙二醇 空白:一般液压油		见下表		见下表	见下表	Y:带CYB-I型发讯器 C:带CT-II型发讯器 空白:不带发讯器

技术参数

型号	公称流量 (L/min)	过滤精度 (μm)	公称压力 (MPa)	压力损失 (Mpa)		发讯装置		重量 (kg)	连接方式	滤芯型号
				Initial	Max.	(V)	(A)			
SRFB-25×*F-C	25	1	≤ 1.6	≤0.075	0.35	12	2.5		法兰	SFBX-25×*
SRFB-40×*F-C	40									SFBX-40×*
SRFB-63×*F-C	63	SFBX-63×*								
SRFB-100×*F-C	100	SFBX-100×*								
SRFB-160×*F-C	160	SFBX-160×*								
SRFB-250×*F-C	250	SFBX-250×*								
SRFB-400×*F-C	400	SFBX-400×*								
SRFB-630×*F-C	630	SFBX-630×*								
SRFB-800×*F-C	800	SFBX-800×*								
SRFB-1000×*F-C	1000	SFBX-1000×*								
SRFB-1300×*F-C	1300	SFBX-1300×*								

外形尺寸



型号	尺寸 (mm)																	
	DN	a	b	M	H1	H2	h	B	φK	J	L	B1	d	A	D	H	C	Q
SRFB-25×*F-C	φ 50	43	78	M10	58	178	20	81	φ 150	75	90	168	φ 7	360	φ 124	361	350	φ 60
SRFB-40×*F-C																386		
SRFB-63×*F-C																424		
SRFB-100×*F-C																486		
SRFB-160×*F-C	φ 80	62	106	M12	74	252	22	120	φ 225	112	132	245	φ 9	494	φ 186	603	545	φ 90
SRFB-250×*F-C																753		
SRFB-400×*F-C																923		
SRFB-630×*F-C																993		
SRFB-800×*F-C																1160		
SRFB-1000×*F-C																1500		

注:进油口连 接法兰由我公司提供, 用户只需准备好外径 φ Q 尺寸管子焊上即可。