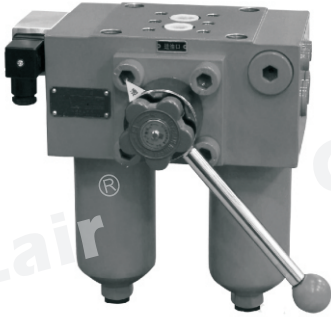
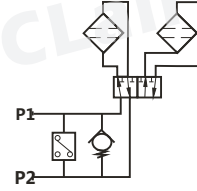


## SGF系列双筒高压过滤器

## 符号



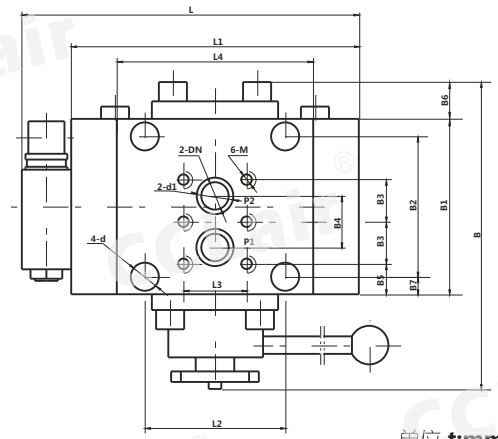
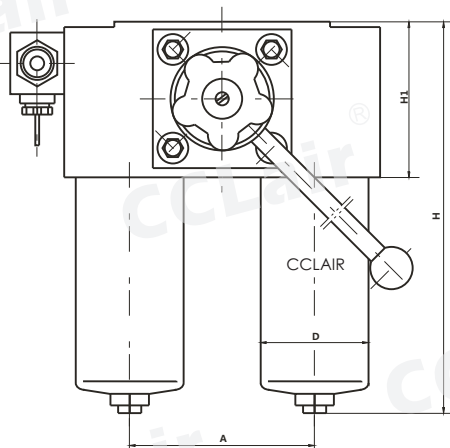
## 订购码

SGF · BH - 60 30 × 3 F - P  
 系列名称 介质 公称压力 公称流量 过滤精度 连接方式 发讯器  
 双筒高压过滤器 BH:水-乙二醇 H:32MPa 见下表 见下表 F:法兰连接 P:带CMS型发讯器  
 空白:一般液压油 空白:不带发讯器

## 技术参数

型号	公称流量 (L/min)	过滤精度 ( $\mu\text{m}$ )	公称压力 (MPa)	通径 (mm)	压力损失 (Mpa)		发讯装置		重量 (Kg)	连接方式	滤芯型号
					Initial	Max.	(V)	(A)			
SGF-H30 ×*	30	3	32	20	≤0.08	0.5	12	2.5		法兰式	PLFX-30 ×*
SGF-H60 ×*	60			20							LH0060D*BN3HC
SGF-H110 ×*	110	20		LH0110D*BN3HC							
SGF-H160 ×*	160	32		LH0160D*BN3HC							
SGF-H240 ×*	240	32		LH0240D*BN3HC							
SGF-H330 ×*	330	50		LH0330D*BN3HC							
SGF-H500 ×*	500	50		LH0500D*BN3HC							
SGF-H660 ×*	660	20	50	220	0.25			LH0660D*BN3HC			

## 外形尺寸



单位: mm

型号	H	H1	B	B1	B2	B3	B4	B5	B6	B7	A	L	L1	L2	L3	L4	D	DN	d	d	M
SGF-H30 ×*	180	106	242	136	106	32	36	28	30	15	120	246	210	104	46	134	73	20	28	17.5	M12
SGF-H60 ×*	196	106	242	136	106	32	36	28	30	15	120	246	210	104	46	134	73	20	28	17.5	M12
SGF-H110 ×*	265	106	242	136	106	32	36	28	30	15	120	246	210	104	46	134	73	20	28	17.5	M12
SGF-H160 ×*	251	129	278	172	142	45	48	29	30	15	140	296	260	110	52	140	102	32	40	17.5	M12
SGF-H240 ×*	309	129	278	172	142	45	48	29	30	15	140	296	260	110	52	140	102	32	40	17.5	M12
SGF-H330 ×*	330	152	377	230	190	57	66	41	48	20	210	414	380	160	85	200	146	50	60	26	M20
SGF-H500 ×*	423	152	377	230	190	57	66	41	48	20	210	414	380	160	85	200	146	50	60	26	M20
SGF-H660 ×*	497	152	377	230	190	57	66	41	48	20	210	414	380	160	85	200	146	50	60	26	M20