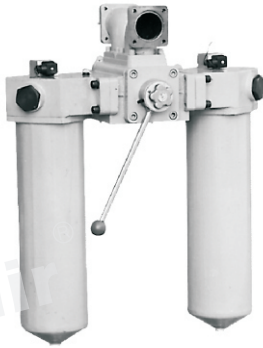
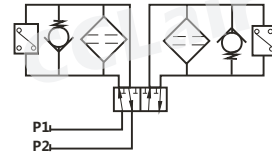


SZU-A SQU-A SWU-A SXU-A系列双筒回油过滤器



符号



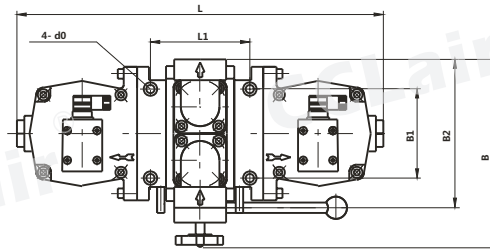
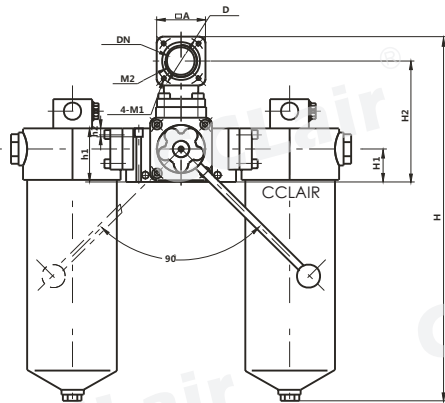
订购码

S ZU I · BH - A 25 × 1 P
 双筒系列名称 旁通阀 介质 压力等级 公称流量 过滤精度 发讯器
 ZU:纸质过滤器 I:带旁通阀 BH:水-乙二醇 A:1.6MPa 见下表 见下表 P:带CMS型发讯器
 QU:化纤过滤器 空白:不带旁通阀 空白:一般液压油
 WU:网式过滤器
 XU:线隙式过滤器

技术参数

型号	口径 (mm)	公称流量 (L/min)	过滤精度 (μm)	公称压力 (MPa)	压力损失 (Mpa)		旁通阀开启压力 (MPa)	发讯装置功率	重量 (Kg)	滤芯型号
					Initial	Max.				
S□U-A25×*P	20	25	1	1.6	0.05	0.35	0.4	24V/48W 220V/50W	15.4	STZX2-25X*#
S□U-A40×*P	20	40	3		16.2					STZX2-40X*#
S□U-A63×*P	32	63	5		21.0					STZX2-63X*#
S□U-A100×*P	32	100	10		23.0					STZX2-100X*#
S□U-A160×*P	40	160	20		38.5					STZX2-160X*#
S□U-A250×*P	50	250	30		48.4					STZX2-250X*#
S□U-A400×*P	65	400	30		71.4					STZX2-400X*#
SXU-A25×*P	20	25	30	1.6	0.05	0.35	0.4	24V/48W 220V/50W	15.8	STXX-25X*
SXU-A40×*P	20	40			16.8					STXX-40X*
SXU-A63×*P	32	63			21.2					STXX-63X*
SXU-A100×*P	32	100			24.0					STXX-100X*
SXU-A160×*P	40	160			39.2					STXX-160X*
SXU-A250×*P	50	250			49.8					STXX-250X*
SXU-A400×*P	65	400			73.0					STXX-400X*

外形尺寸



单位:mm

型号	DN	D	M1	A	M2	B2	H1	H2	L1	B1	d0	L	B	H	h1	h2
SZU-A25×*P	20	50	M6	50	M27×2	148	35	128	100	78	9	362	200	298	54	8
SZU-A40×*P																
SZU-A63×*P	32	63	M6	56	M42×2	160	35	135	107	110	9	426	222	384	59.5	8
SZU-A100×*P																
SZU-A160×*P	40	72	M8	70	M48×2	200	48	176	134	116	11	498	246	539	78	11
SZU-A250×*P	50	82	M8	78		184	54	190	146	138	11	586	272	661	89	12
SZU-A400×*P	65	102	M10	95		224	68	228	170	182	13.5	638	322	832	111	15

注: SQU-A、SWU-A、SXU-A系列与SZU-A系列所有尺寸都相同。