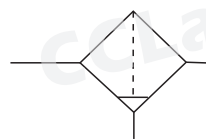


Q系列空气过滤器

符号



订购码

QSL

15

系列代号

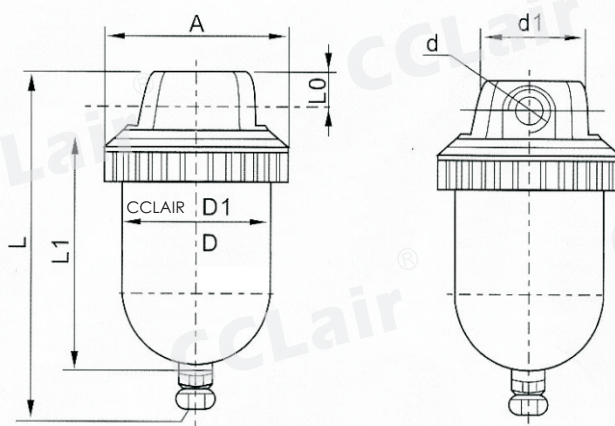
接管口径

08:1/4"
10:3/8"
15:1/2"
20:3/4"
25:1"
32:1 1/4"
40:1 1/2"
50:2"

技术参数

型号	QSL-08	QSL-10	QSL-15	QSL-20	QSL-25	QSL-32	QIU-40	QIU-50
接管口径	1/4"	3/8"	1/2"	3/4"	1"	1 1/4"	1 1/2"	2"
工作介质	空气							
保证耐压力	1.5Mpa							
使用温度范围	5~60℃							
建议润滑油	透平 1 号油							
主要配件材质	本体材质	铝合金						
	杯材质	PC						

外形尺寸



型号	口径	A	D	D1	d	L0	L1	L
QSL-08	1/4"	90	Φ70	Φ88	Φ34	14	114	160
QSL-10	3/8"	90	Φ70	Φ88	Φ34	14	114	160
QSL-15	1/2"	90	Φ70	Φ88	Φ34	14	114	160
QSL-20	3/4"	115	Φ90	Φ110	Φ60	21	151	215
QSL-25	1"	115	Φ90	Φ110	Φ60	21	151	215
QSL-40	1 1/2"	132	Φ90	Φ130	Φ60	32	228	310