

Q系列油雾器

符号



订购码

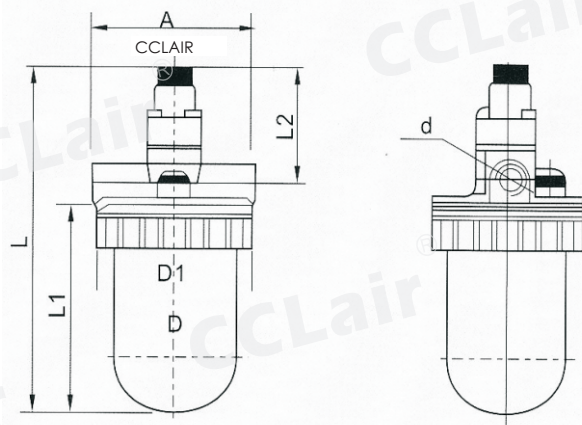
QIU	15
系列代号	接管口径
	08:1/4"
	10:3/8"
	15:1/2"
	20:3/4"
	25:1"
	32:1 1/4"
	40:1 1/2"
	50:2"



技术参数

型号	QIU-08	QIU-10	QIU-15	QIU-20	QIU-25	QIU-32	QIU-40	QIU-50
接管口径	1/4"	3/8"	1/2"	3/4"	1"	1 1/4"	1 1/2"	2"
工作介质	空气							
保证耐压力	1.5Mpa							
使用温度范围	5~60℃							
建议润滑油	透平1号油							
主要配件材质	本体材质	铝合金						
	杯材质	PC						

外形尺寸



型号	口径	A	D	D1	d	L0	L1	L
QIU-08	1/4"	90	Φ70	Φ88	Φ13.5	14	69	200
QIU-10	3/8"	90	Φ70	Φ88	Φ13.5	14	69	200
QIU-15	1/2"	90	Φ70	Φ88	Φ13.5	14	69	200
QIU-20	3/4"	115	Φ90	Φ110	Φ21	21	74	250
QIU-25	1"	115	Φ90	Φ110	Φ21	21	74	250
QIU-40	1 1/2"	132	Φ90	Φ130	Φ32	32	105	205