

## K25JD(2)系列截止阀(联合设计型)

## 符号



## 订购码

K25J	D	—	8	M	Q
系列代码	控制方式	接管口径	公制	圆头	
K 系列二位五通截止式气控换向阀	D:单电控 D2:双电控	6:G1/8" 8:G1/4" 10:G3/8" 15:G1/2" 20:G3/4" 25:G1"	M10x1 M12x1.25 M16x1.5 M20x1.5 M27x2 M33x2	Q:圆头 空白:方头	



圆头型

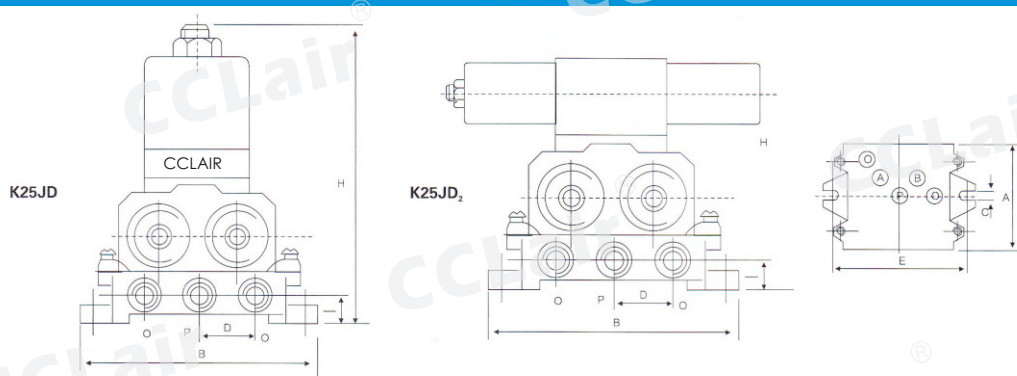


方头型

## 技术参数

型号	K25JD-6	K25JD-8	K25JD-10	K25JD-15	K25JD-20	K25JD-25
	K25JD2-6	K25JD2-8	K25JD2-10	K25JD2-15	K25JD2-20	K25JD2-25
公称通径 mm	6mm	8mm	10mm	15mm	20mm	25mm
工作压力范围 MPa	0.2 ~ 0.8					
泄漏量 Nml/min	≤10			≤25		≤50
换向时间 ms	≤0.04			≤0.06		≤0.10
切换频率 Hz	≥10			≥8		≥4
工作温度 °C	-5 ~ 55					
介质温度 °C	-5 ~ 50					
S 值 mm <sup>2</sup>	≥ 10	≥ 20	≥ 40	≥ 60	≥ 120	≥ 190
电压 V	AC: 380, 220, 110, 36V ; DC: 220, 110, 24					
寿命万次	≥ 150					

## 外形尺寸



型号	接管螺纹 K	H	A	B	C	D	E	I
K25JD-6, K25JD2-6	G1/8 (M10×1)	<141	75	102	7	28	90	14
K25JD-8, K25JD2-8	G1/4 (M12×1.25)							
K25JD-10, K25JD2-10	G1/8 (M16×1.5)	<155	108	138	10	38	120	20
K25JD-15, K25JD2-15	G1/2 (M20×1.5)							
K25JD2-20, K25JD2-20	G3/4 (M27×2)	<207	160	208	13	60	180	30
K25JD2-25, K25JD2-25	G1 (M33×2)							