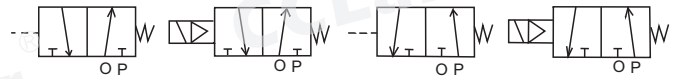


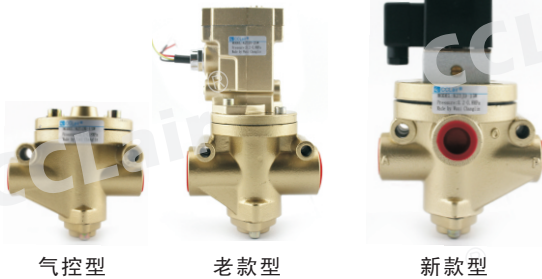
K23JD (K) 系列截止阀 (无锡型)

符号



订购码

K23J	D	—	15	T	W	L	M
系列代码	动作方式	接管口径	原始状态	无锡型	老款	公制	
K 系列二位三通截止式气控换向阀	D: 单电控 K: 单气控	8: G1/4 10: G3/8 15: G1/2 20: G3/4 25: G1 32: G1 1/4 40: G1 1/2 50: G2	空白: 常闭 T: 常通		L: 老款 空白: 新款	M12x1.25 M16x1.5 M20x1.5 M27x2 M33x2 M42x2 M48x2 M60x2	



气控型

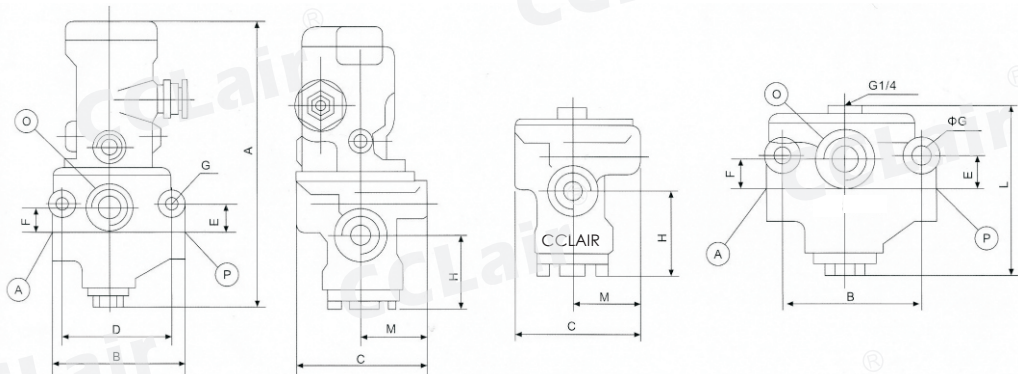
老款型

新款型

技术参数

型号	K23JD-8W K23JK-8W K23JD-8TW K23JK-8TW	K23JD-10W K23JK-10W K23JD-10TW K23JK-10TW	K23JD-15W K23JK-15W K23JD-15TW K23JK-15TW	K23JD-20W K23JK-20W K23JD-20TW K23JK-20TW	K23JD-25W K23JK-25W K23JD-25TW K23JK-25TW	K23JD-32W K23JK-32W K23JD-32TW K23JK-32TW	K23JD-40W K23JK-40W K23JD-40TW K23JK-40TW
公称通径 mm	8	10	15	20	25	32	40
环境温度	-5~50						
工作压力 (MPa)	0.2~0.8						
泄漏量 (mL/min)	≤50	≤100		≤200		≤300	
换向时间 (sec)	≤0.04	≤0.06		≤0.10		≤0.15	
切换频率 (Hz)	≥10	≥8		≥4		≥3	
有效截面积 S 值 (mm ²)	20	35	60	120	190	300	400
工作电压 (V)	AC: 380, 220, 110, 36; DC: 220, 110, 24						

外形尺寸



型号	A	B	C	D	E	F	G	H	M	L	O	接管螺纹	公称通径
K23JD-8W, K23JK-8W, K23JD-8TW, K23JK-8TW												G1/4"	8
K23JD-10W, K23JK-10W, K23JD-10TW, K23JK-10TW	180	96	78	73	17	16.5	9	45	39	85	G1/2"	G3/8"	10
K23JD-15W, K23JK-15W, K23JD-15TW, K23JK-15TW												G1/2"	15
K23JD-20W, K23JK-20W, K23JD-20TW, K23JK-20TW												G3/4"	20
K23JD-25W, K23JK-25W, K23JD-25TW, K23JK-25TW	195	113	89	82	24	21	9	52	38	105	G1	G1"	25
K23JD-32W, K23JK-32W, K23JD-32TW, K23JK-32TW												G1 1/4"	32
K23JD-40W, K23JK-40W, K23JD-40TW, K23JK-40TW	240	165	121	118	37	46	13	75	46	170	1/2	G1 1/2"	40