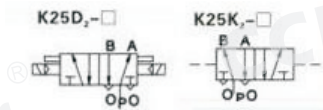


K35D2系列滑柱式换向阀(三位五通)

符号



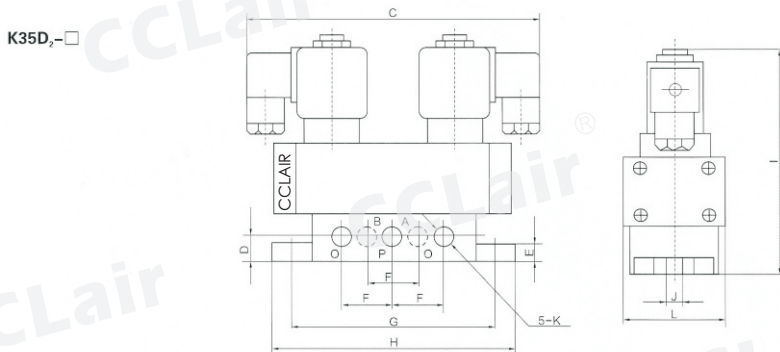
订购码

K35	D2	—	8	M	Y
系列代码	动作方式		接管口径	公制	中间状态
K系列三位五通滑柱式气控换向阀	D2:双电控		6:G1/8" 8:G1/4" 10:G3/8" 15:G1/2" 20:G3/4" 25:G1"	M10x1 M12x1.25 M16x1.5 M20x1.5 M27x2 M33x2	空白:中封式 Y:中泄式 P:中压式

技术参数

型号	K35D2-6	K35D2-8	K35D2-10	K35D2-15	K35D2-20	K35D2-25
	K35D2-6Y	K35D2-8Y	K35D2-10Y	K35D2-15Y	K35D2-20Y	K35D2-25Y
	K35D2-6P	K35D2-8P	K35D2-10P	K35D2-15P	K35D2-20P	K35D2-25P
公称通径 mm	6	8	10	15	20	25
工作压力 Mpa	0.2-0.8					
泄漏量 Nul/min	50		120		250	
换向时间 ms	≤0.06		≤0.08		≤0.12	
切换频率 Hz	≥8		≥6		≥4	
工作温度℃	-5-50					
介质温度℃	-5-50					
S值 mm ²	10	20	40	60	120	190
电压 v	AC:220, 110, 36; DC:24, 12(电压波动允许为额定电压的+10%~-15%)气控:无本项参数					
控制压力 Mpa	≥150					
电磁先导阀公称通径	1.2		2		3	

外形尺寸



型号	接管螺纹 K	C	D	E	F	G	H	I	J	L
K35D2-6	6:G1/8(M10*1)	153	14	10	28	112	130	130	9	56
K35D2-8	8:G1/4(M12*1.25)		14	10	28	112	130	130	9	56
K35D2-10	10:G3/8(M16*1.5)	184	19	14	38	143	164	159	9	74
K35D2-15	15:G1/2(M20*1.5)		19	14	38	143	164	159	9	74
K35D2-20	20:G3/4(M27*2)	254	25	15	60	202	234	229	11	112
K35D2-25	25:G1(M33*2)		25	15	60	202	234	229	11	112