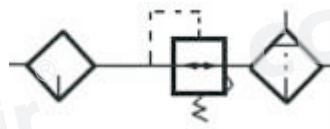


399系列空气二联件



符号



订购码

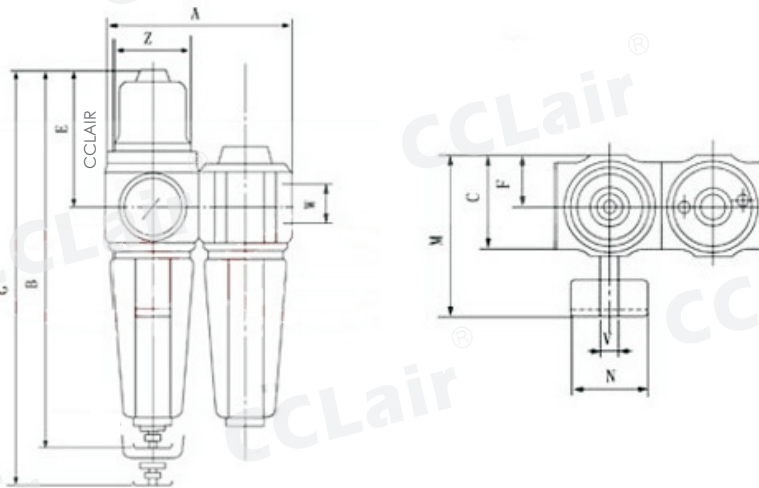
399	-	06
二联件		螺纹接口 06:G1/8" 08:G1/4" 10:G3/8" 15:G1/2" 20:G3/4" 25:G1"

技术参数

1 最大工作压力 :1.0Mpa 2 工作温度 :0-50℃ 3 分水效率不低于80% 4 流量 (过滤度为 50-75 um 时)

接管螺纹W		G1/8	G1/4	G3/8	G1/2	G3/4	G1
口径 (mm)		6	8	10	15	20	25
输入压力P1	输出压力P2	当压降 $\Delta P=0.1\text{MPa}$ 时, 过滤度为 50-75um 时, 流量 $\text{m}^3/\text{h}(\text{L}/\text{min})$					
1.0	0.1	13	(215)	37	(615)	70	(1165)
1.0	0.25	21	(350)	55	(915)	100	(1665)
1.0	0.4	25	(415)	65	(1080)	117	(1950)
1.0	0.6	30	(500)	75	(1250)	135	(2250)

外形尺寸



型号	W	A	B	C	D	E	F	Z	G	V	N	M	重量 kg
399-06	G1/8	80	177	40	88	62	20	M30×1.5	202	G1/4	40	70	0.810
399-08	G1/4	80	177	40	80	62	20	M30×1.5	202	G1/4	40	70	0.800
399-10	G3/8	120	252	60	128	95	30	M50×1.5	292	G1/4	50	95	2.370
399-15	G1/2	120	252	60	120	95	30	M50×1.5	292	G1/4	50	95	2.350
399-20	G3/4	160	310	80	172	110	40	M67×1.5	360	G1/4	63	120	3.090
399-25	G1	160	310	80	160	110	40	M67×1.5	360	G1/4	63	120	3.040