

MCF系列外螺母式直角脉冲阀

订购码

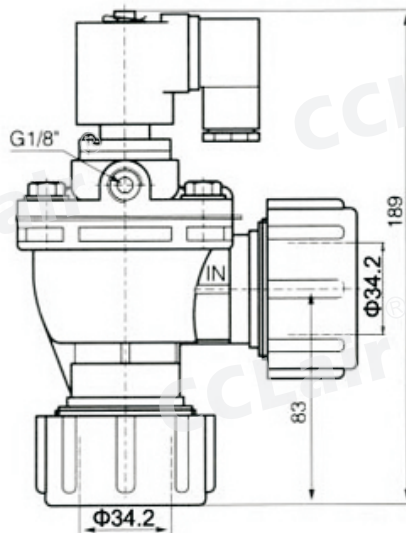
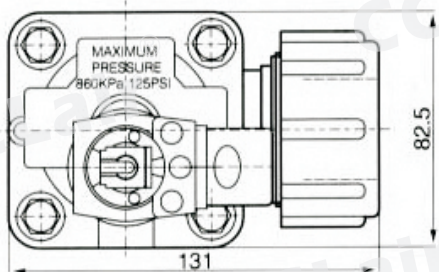
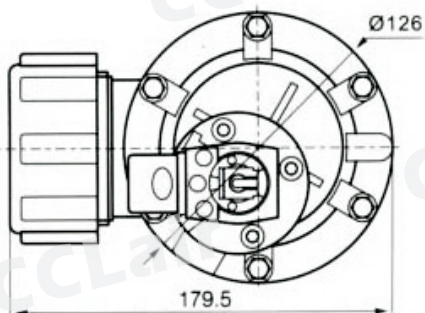
| | | | | | | | | | |
|------|---|-------------------|---|---|------|---|------------------|---|-----------|
| MCF | - | Q | - | 25 | DD | - | GB | - | AC220V |
| 系列代号 | | Q: 气控式 空白: 电磁式 | | 口径 20: G3/4" 25: G1" 45: G1 1/2" | 外螺母式 | | GB: 防爆 空白: 普通 | | 电压 见下表 |

性能参数

| | |
|------|------------------------------|
| 工作压力 | 0.4~0.6Mpa |
| 工作介质 | 清洁空气 |
| 电压 | DC24V AC220V AC110V |
| 电流 | 0.8A 0.23A |
| 使用环境 | 温度: -25℃~+55℃, 空气的相对湿度不超过85% |
| 膜片寿命 | 喷吹100万次或三年 |

外形尺寸

MCF-25DD



MCF-45DD

