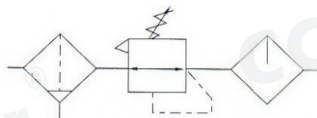


## LR系列减压阀



### 符号



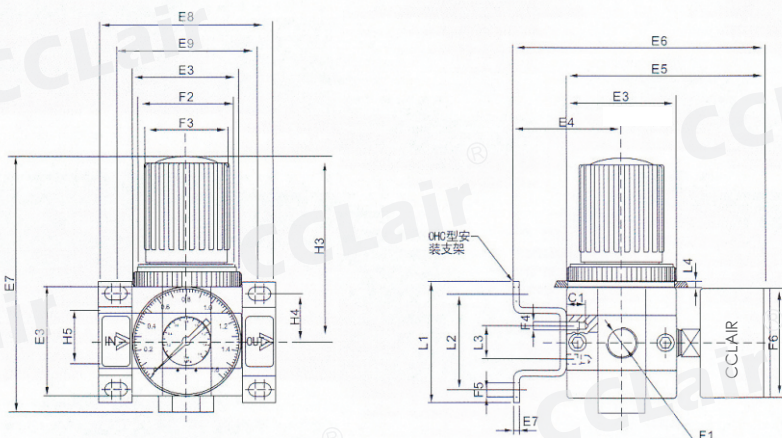
### 订购码

<b>LR</b>	<b>1/4</b>	<b>□</b>	<b>□</b>	<b>□</b>	<b>MINI</b>
系列代号 减压阀	接管口径 01: G1/8" 02: G1/4" 03: G3/8" 04: G1/2" 06: G3/4" 10: G1"	压力调节范围 空白: 0.5-12BAR 7: 0.5-7BAR	过滤等级 空白: 40UM 5M: 5UM	压力表 空白: 带压力表 O: 不带压力表	规格 MINI: 小型 MIDI: 中型 MAXI: 大型

### 技术参数

规格	MINI			MIDI			MAXI		
工作介质	过滤压缩空气 (润滑或未润滑)								
结构特点	MINI/MIDI膜片式减压阀; MAXI活塞式减压阀								
安装方式	管式安装或支架安装								
安装位置	任意								
连接尺寸	G1/8	G1/4	G3/8	G3/8	G1/2	G3/4	G3/4	G1	
标准	LR...	800	1500	1700	3200	3500	3500	11000	11500
额定流量	LR...-7-	1000	1600	1800	3300	4000	4500	12000	12500
输入压力	1-16bar								
工作压力	0.5-12bar/0.5-7bar								
温度范围	0-60°C								
材料	壳体: 压铸锌; 密封: 丁腈橡胶; 调压手轮: POM								

### 外形尺寸



型号	E3	E4	E5	E6	E8	E9	F1	F2	F3	F4	F5	F6	L1	L2	L3	L4	H3	H4	H7
LR...MINI	40	39	76	95	64	52	G1/8,G1/4,G3/8	M36*1.5	31	M4	4.5	40	44	35	11	MAX.3	69	17.5	96
LR...MIDI	55	47	93	112	85	70	G1/8,G1/2,G3/4	M52*1.5	50	M5	5.5	52	71	60	22	MAX.5	98	24.5	96
LR...MAXI	66	53	104	124	96,116	80,91	G3/4,G1	M36*1.5	31	M5	5.5	63	71	60	22	MAX.4	80	24.5	96