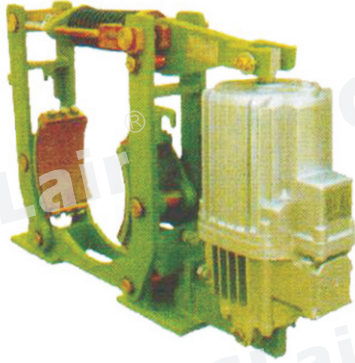


## YWZ10B系列液压制动器

### 订购码

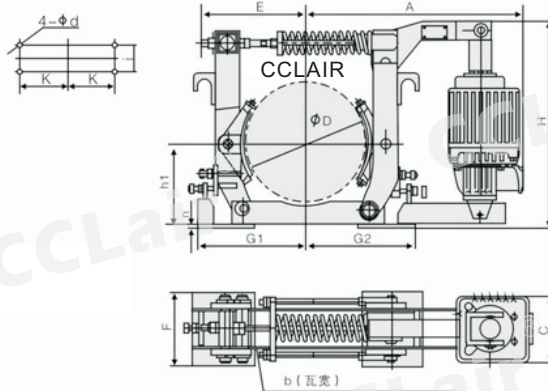
B	YWZ10B	-	200	/	E		23
防爆	制动器型号		制动轮直径		推动器代号 E或D:普通		推动器推力代号



### 技术参数

环境温度	-25~50℃
相对湿度	≤90%
周围工作环境	不得有易燃易爆及腐蚀性气体
使用地点海拔高度	符合GB755-2000
安装尺寸符合标准	GB6333-86
制动力矩参数符合标准	GB6333-86
技术参数符合标准	GB/T6406-2006
户外使用注意事项	雨雪腐蚀或有腐蚀气体和介质应采用防腐性产品

### 外形尺寸



制动器型号	匹配推动器	制动力矩 (N.m)	退距 (mm)	A	b	C	D	d	E	F	G1	G2	H	h1	i	K	n	重量 (kg)	
YWZ10B-200/E23	Ed23/5	80-130	1	445	80	160	200	14	230	100	230	230	485	160	55	145	12	55	
YWZ10B-200/E30	Ed30/5	80-200				195												59	
YWZ10B-250/E23	Ed23/5	100-170	1	550	100	160	250	18	260	120	260	260	530	190	65	180	14	69	
YWZ10B-250/E30	Ed30/5	100-240				195												72	
YWZ10B-250/E50	Ed50/6	220-500				160												73	
YWZ10B-315/E30	Ed30/5	230-280	1.2	600	125	160	315	18	350	130	320	320	620	225	80	220	16	105	
YWZ10B-315/E50	Ed50/6	430-550				195												108	
YWZ10B-315/E80	Ed80/6	430-1050				240												110	
YWZ10B-400/E50	Ed50/6	510-650	1.3	710	160	195	400	22	375	160	375	375	685	280	100	270	18	175	
YWZ10B-400/E80	Ed80/6	510-1100				240												180	
YWZ10B-400/E121	Ed121/6	820-1800				195												197	
YWZ10B-500/E80	Ed80/6	970-1200	1.5	760	200	195	500	27	440	190	440	440	820	335	130	325	20	200	
YWZ10B-500/E121	Ed121/6	970-2000				240												213	
YWZ10B-500/E201	Ed201/6	1500-3200				240												213	
YWZ10B-630/E121	Ed121/6	1200-2100	1.7	830	250	240	630	27	560	240	540	540	1110	425	170	400	28	434	
YWZ10B-630/E201	Ed201/6	2000-3600				240												434	
YWZ10B-630/E301	Ed301/6	2800-5300				240												435	
YWZ10B-630/E301/12	Ed301/12	3500-7000	2	950	1.8	280	240	710	27	650	260	610	610	1095	475	190	450	28	444
YWZ10B-710/E201	Ed201/6	2300-4000	240	624															
YWZ10B-710/E301	Ed301/6	3100-6000	240	624															
YWZ10B-710/E301/12	Ed301/12	4000-8000	2	1070	2	1130	240	800	27	700		680	680	1300	530	210	520	28	684
YWZ10B-800/E301/12	Ed301/12	5300-9000	240	684															