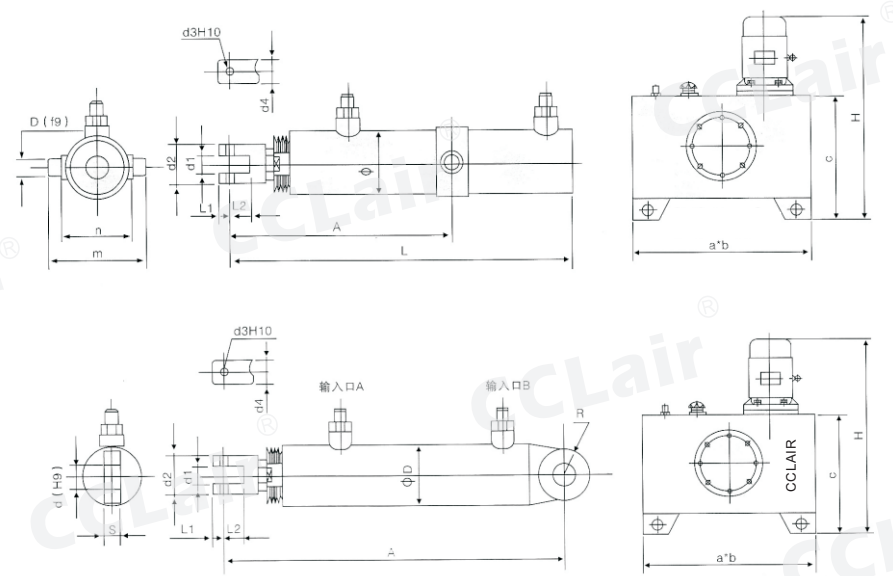


GYTF型分离摆动式电液推杆

DYTFK型分离悬挂式电液推杆



外形尺寸

型号	外形尺寸 (mm)				油缸尺寸 (mm)												
	a	b	c	H	A	L	φ	L1	L2	d1	d2	d3	d4	D (fg)	m	n	
GYTF450-□/110	500	300	350	600	200+S	300+S	63	20	40	20	50	16	50	30	165	105	
GYTF700-□/110	500	300	350	620	220+S	320+S	76	20	40	20	50	16	50	30	180	120	
GYTF1000-□/110	500	300	350	620	200+S	320+S	76	20	40	20	50	16	50	30	180	120	
GYTF1750-□/90	500	300	350	650	250+S	355+S	95	30	50	30	60	25	60	30	200	140	
GYTF2500-□/90	500	300	350	650	270+S	370+S	95	30	50	30	60	25	60	30	200	140	
GYTF3000-□/90	500	300	350	670	270+S	390+S	95	30	50	30	60	25	60	30	200	140	
GYTF4000-□/80	500	300	350	670	350+S	450+S	95	30	50	30	60	25	60	40	210	140	
GYTF5000-□/60	600	350	400	670	350+S	450+S	95	35	70	40	75	30	70	40	210	140	
GYTF6000-□/60	600	350	400	750	350+S	450+S	127	35	70	40	75	30	70	50	245	155	
GYTF7000-□/50	600	350	400	750	350+S	450+S	127	35	70	40	75	30	70	50	245	155	
GYTF8000-□/50	600	350	400	750	440+S	540+S	140	35	70	40	80	30	80	50	260	170	
GYTF10000-□/40	700	400	450	750	440+S	540+S	152	35	70	40	80	30	80	50	275	185	
GYTF15000-□/35	700	400	450	1020	440+S	540+S	168	45	90	50	90	40	90	60	305	205	
GYTF20000-□/25	700	400	450	1020	530+S	640+S	194	50	100	60	100	40	100	70	360	240	

型号	外形尺寸 (mm)				油缸尺寸 (mm)											
	a	b	c	H	A	φ	L1	L2	d1	d2	d3	d4	D (H9)	R	S	
DYTFK450-□/110	500	300	350	600	340+S	63	20	40	20	50	16	50	16	30	20	
DYTFK700-□/110	500	300	350	620	360+S	76	20	40	20	50	16	50	16	30	20	
DYTFK1000-□/110	500	300	350	620	360+S	76	20	40	20	50	16	50	16	30	30	
DYTFK1750-□/90	500	300	350	650	395+S	95	30	50	30	60	25	60	25	30	30	
DYTFK2500-□/90	500	300	350	650	420+S	95	30	50	30	60	25	60	25	40	30	
DYTFK3000-□/90	500	300	350	670	440+S	95	30	50	30	60	25	60	25	40	40	
DYTFK4000-□/80	500	300	350	670	500+S	95	30	50	30	60	25	60	25	40	40	
DYTFK5000-□/60	600	350	400	670	500+S	95	35	70	40	75	30	70	30	50	40	
DYTFK6000-□/60	600	350	400	750	500+S	127	35	70	40	75	30	70	30	50	40	
DYTFK7000-□/50	600	350	400	750	500+S	127	35	70	40	75	30	70	30	50	40	
DYTFK8000-□/50	600	350	400	750	590+S	140	35	70	40	80	30	80	30	50	40	
DYTFK10000-□/40	700	400	450	750	590+S	152	35	70	40	80	30	80	30	50	50	
DYTFK15000-□/35	700	400	450	1020	590+S	168	45	90	50	90	40	90	40	60	60	
DYTFK20000-□/25	700	400	450	1020	700+S	194	50	100	60	100	40	100	40	60	60	