

## DYTZ型整体直式电液推杆 DYTZW型整体直式微型电液推杆

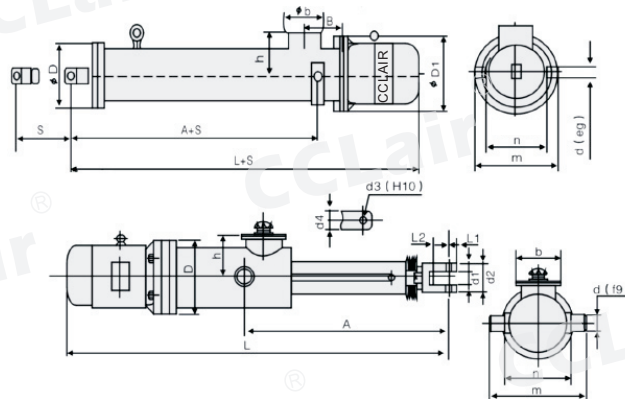
## 订购码

|      |                             |      |   |     |   |      |
|------|-----------------------------|------|---|-----|---|------|
| DYT  | Z                           | 700  | - | 300 | / | 110  |
| 产品型号 | 结构形式<br>Z:直式 P:平行式<br>F:分离式 | 最大推力 |   | 行程S |   | 推出速度 |

## 技术参数

|       |             |
|-------|-------------|
| 电压和频率 | 交流380V/50Hz |
| 环境温度  | -10~60℃     |
| 相对湿度  | ≤90%        |
| 工作制   | 40%通电持续率    |

## 外形尺寸



| 型号               | 外形尺寸 (mm) |     |     |     | 安装尺寸 (mm) |    |     |    |     |     |    |     |    |     |
|------------------|-----------|-----|-----|-----|-----------|----|-----|----|-----|-----|----|-----|----|-----|
|                  | L         | D   | b   | h   | A         | L1 | L2  | d  | m   | n   | d1 | d2  | d3 | d4  |
| DYTZ450 -□/110   | 790+S     | 200 | 165 | 140 | 620+S/2   | 20 | 40  | 30 | 240 | 180 | 20 | 50  | 16 | 50  |
| DYTZ700 -□/110   | 850+S     | 200 | 165 | 140 | 620+S/2   | 20 | 40  | 30 | 240 | 180 | 20 | 50  | 16 | 50  |
| DYTZ1000 -□/110  | 880+S     | 200 | 165 | 140 | 620+S/2   | 20 | 40  | 30 | 240 | 180 | 20 | 50  | 16 | 50  |
| DYTZ1750 -□/90   | 990+S     | 250 | 165 | 140 | 650+S/2   | 30 | 50  | 30 | 240 | 180 | 30 | 60  | 25 | 560 |
| DYTZ2500 -□/90   | 1010+S    | 250 | 165 | 140 | 650+S/2   | 30 | 50  | 30 | 240 | 180 | 30 | 60  | 25 | 60  |
| DYTZ3000 -□/90   | 1050+S    | 250 | 165 | 140 | 670+S/2   | 30 | 50  | 30 | 240 | 180 | 30 | 60  | 25 | 60  |
| DYTZ4000 -□/80   | 1050+S    | 250 | 165 | 140 | 670+S/2   | 30 | 50  | 40 | 240 | 180 | 30 | 60  | 25 | 60  |
| DYTZ5000 -□/60   | 1090+S    | 250 | 200 | 150 | 670+S/2   | 35 | 70  | 40 | 270 | 240 | 40 | 75  | 30 | 70  |
| DYTZ6000 -□/60   | 1090+S    | 300 | 200 | 160 | 700+S/2   | 35 | 70  | 50 | 340 | 240 | 40 | 75  | 30 | 70  |
| DYTZ7000 -□/50   | 1280+S    | 300 | 200 | 160 | 700+S/2   | 35 | 70  | 50 | 340 | 240 | 40 | 75  | 30 | 70  |
| DYTZ8000 -□/50   | 1300+S    | 300 | 220 | 160 | 700+S/2   | 35 | 70  | 50 | 340 | 240 | 40 | 80  | 30 | 780 |
| DYTZ10000 -□/40  | 1300+S    | 300 | 200 | 170 | 700+S/2   | 35 | 70  | 50 | 360 | 260 | 40 | 80  | 30 | 80  |
| DYTZ15000 -□/35  | 1390+S    | 300 | 200 | 180 | 700+S/2   | 45 | 90  | 60 | 400 | 280 | 50 | 90  | 40 | 90  |
| DYTZ20000 -□/25  | 1450+S    | 300 | 240 | 190 | 750+S/2   | 50 | 100 | 70 | 440 | 320 | 60 | 110 | 40 | 100 |
| DYTZW100 -□/100  | 780+S     | 200 | 165 | 120 | 300+S     | 20 | 40  | 30 | 195 | 145 | 20 | 40  | 12 | 40  |
| DYTZW300 -□/300  | 780+S     | 200 | 165 | 120 | 300+S     | 20 | 40  | 30 | 195 | 145 | 20 | 40  | 12 | 40  |
| DYTZW500 -□/500  | 790+S     | 200 | 165 | 120 | 300+S     | 20 | 40  | 30 | 195 | 145 | 25 | 50  | 16 | 50  |
| DYTZW700 -□/700  | 850+S     | 200 | 165 | 130 | 300+S     | 20 | 40  | 30 | 195 | 145 | 30 | 50  | 16 | 50  |
| DYTZW1000 -□/100 | 808+S     | 200 | 165 | 130 | 300+S     | 20 | 40  | 30 | 195 | 145 | 30 | 50  | 16 | 50  |
| DYTZW1750 -□/90  | 990+S     | 200 | 165 | 140 | 300+S     | 30 | 50  | 30 | 240 | 180 | 30 | 60  | 25 | 50  |
| DYTZW2500 -□/90  | 1010+S    | 200 | 165 | 140 | 320+S     | 30 | 50  | 30 | 240 | 180 | 30 | 60  | 25 | 50  |
| DYTZW3000 -□/90  | 1050+S    | 200 | 165 | 140 | 350+S     | 30 | 50  | 30 | 240 | 180 | 30 | 60  | 25 | 50  |
| DYTZW4000 -□/80  | 1050+S    | 200 | 165 | 140 | 350+S     | 30 | 50  | 40 | 240 | 180 | 30 | 60  | 25 | 50  |
| DYTZW5000 -□/60  | 1090+S    | 200 | 200 | 150 | 400+S     | 35 | 70  | 40 | 270 | 210 | 40 | 75  | 30 | 70  |
| DYTZW6000 -□/60  | 1280+S    | 200 | 200 | 150 | 400+S     | 35 | 70  | 50 | 340 | 240 | 40 | 75  | 30 | 70  |