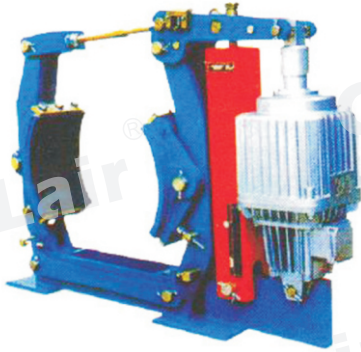


YWZ13系列液压制动器

订购码

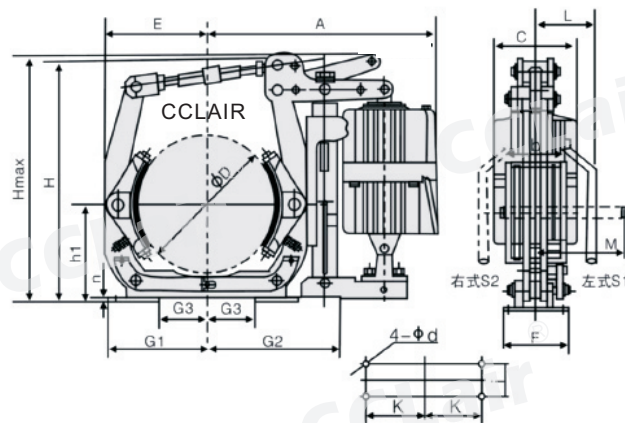
B	YWZ13 -	200	/	E	23	S
防爆	制动器型号	制动轮直径		推动器代号 E或D:普通	推动器推力代号	推动器附加装置



技术参数

环境温度	-20~50℃
相对湿度	≤90%
周围工作环境	不得有易燃易爆及腐蚀性气体
使用地点海拔高度	符合 GB755 -2000
安装尺寸 符合标准	GB6333 -86
制动力 矩参数 符合标准	GB6333 -86
技术 参数 符合标准	GB/T6406 -2006
户外使用注意事项	雨雪腐蚀或有腐蚀气体和介质应采用防腐性产品

外形尺寸



制动器型号	匹配推动器	制动力矩 (N.m)	退距 (mm)	A	b	C	L	d	D	E	F	G1	G2	H / Hmax	h1	i	K	M	n	G3	重量 (kg)
YWZ13-200/E23	Ed23/5	100-200	0.7	470	140	160	150	17	200	175	100	210	265	510	170	60	175	140	8	75	32
YWZ13-200/E30	Ed30/5	140-315				(190)											43				
YWZ13-300/E30	Ed30/5	250-400	0.8	590	180	160	170	22	300	255	130	300	330	605	240	180	250	180	12	135	65
YWZ13-300/E50	Ed50/6	400-630				(270)											80				
YWZ13-300/E80	Ed80/6	630-1000	1.2	630	195	195	170	22	400	310	180	305	420	755	320	130	325	220	14	150	92
YWZ13-400/E50	Ed50/6	400-800																			
YWZ13-400/E80	Ed80/6	630-1250	1.2	710	195	195	170	22	400	310	180	305	420	755	320	130	325	220	14	150	130
YWZ13-400/E121	Ed121/6	1000-2000																			
YWZ13-500/E80	Ed80/6	800-1600	1.2	810	240	240	180	22	500	390	200	405	535	900	400	150	380	280	16	205	220
YWZ13-500/E121	Ed121/6	1250-2500																			
YWZ13-500/E201	Ed201/6	2000-4000	1.3	800	240	240	180	22	500	390	200	405	535	900	400	150	380	280	16	205	220
YWZ13-600/E121	Ed121/6	1800-2800																			
YWZ13-600/E201	Ed201/6	2500-4500	1.3	925	280	240	185	26	600	470	220	500	600	1080	470	170	475	340	20	240	305
YWZ13-600/E301	Ed301/6	4000-6500																			
YWZ13-700/E201	Ed201/6	2500-5600	1.3	980	320	240	220	34	700	530	270	570	650	1290	550	200	540	380	25	300	425
YWZ13-700/E301	Ed301/6	4000-8000																			
YWZ13-800/E301	Ed301/12	12500	2.0	1230	90	240	240	34	800	600	310	670	830	1430	600	240	620	420	34	310	545