

## YWZ4系列液压制动器

### 订购码

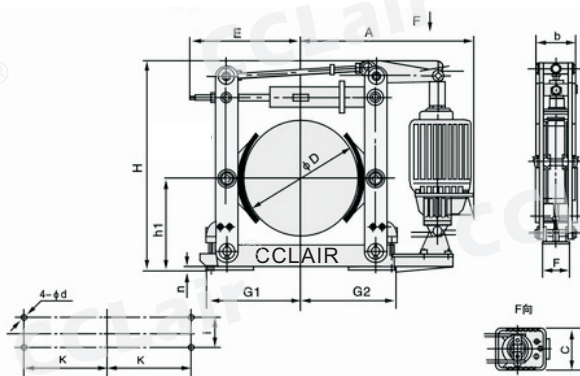
B	YWZ4	-	100	/	E		23
防爆	制动器型号		制动轮直径		推动器代号 E或D:普通		推动器推力代号



### 技术参数

环境温度	-25~50℃
电源	380V, 50HZ
相对湿度	≤90%
周围工作环境	不得有易燃易爆及腐蚀性气体
使用地点海拔高度	符合 GB755-2000
安装尺寸符合标准	JB/ZQ4388-97
技术条件符合标准	JB/T6406-2006

### 外形尺寸



制动器型号	匹配推动器型号	制动力矩 (N.m)	退距 (mm)	A	b	c	D	d	E	F	G1	G2	H	h1	i	K	M	n	G3	重量 (kg)
YWZ <sub>4</sub> -100/E23	Ed23/5	40	0.6	320	70	160	100	13	125	75	125	125	375	100	40	110	138	6	50	21
YWZ <sub>4</sub> -150/E23	Ed23/5	100	0.6	350	90	160	150	17	173	100	170	170	430	140	60	150	138	8	70	25
YWZ <sub>4</sub> -150/E30	Ed30/5	120		462	29															
YWZ <sub>4</sub> -200/E23	Ed23/5	200	0.7	430	90	160	200	17	210	100	195	195	431	170	60	175	156	8	95	31
YWZ <sub>4</sub> -200/E30	Ed30/5	230		427									34							
YWZ <sub>4</sub> -300/E30	Ed30/5	320	0.7	487	140	160	300	22	281	130	280	280	595	240	80	250	200	10	125	65
YWZ <sub>4</sub> -300/E50	Ed50/5	630		527		195							78							
YWZ <sub>4</sub> -300/E80	Ed80/5	750		527		195							79							
YWZ <sub>4</sub> -400/E50	Ed50/5	1000	0.8	662	180	195	400	22	370	180	360	360	735	320	130	325	265	12	190	123
YWZ <sub>4</sub> -400/E80	Ed80/5	1600		662									140							140
YWZ <sub>4</sub> -400/E121	Ed121/5	2000		653									240							155
YWZ <sub>4</sub> -500/E121	Ed121/5	2500	0.8	713	200	255	500	22	440	200	415	415	925	400	150	380	310	15	225	210
YWZ <sub>4</sub> -500/E201	Ed201/5	3600		713																210
YWZ <sub>4</sub> -600/E121	Ed121/6	3200	0.8	848	240	310	600	26	555	200	505	520	1100	475	170	475	390	18	250	390
YWZ <sub>4</sub> -600/E201	Ed201/6	5000		848																250
YWZ <sub>4</sub> -700/E201	Ed201/6	8000	0.8	978	280	400	700	34	705	220	580	600	1245	550	200	540	495	25	315	465
YWZ <sub>4</sub> -700/E301	Ed301/12	8650		978																315
YWZ <sub>4</sub> -800/E301	Ed301/12	12500	0.9	1115	320	445	800	34	772	270	677	697	1417	600	240	620	556	25	357	885